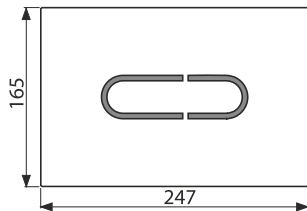


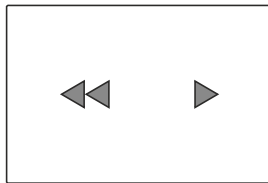


# NIGHT LIGHT-1 ■ NIGHT LIGHT-2 ■ NIGHT LIGHT-3

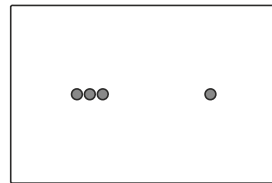
## NIGHT LIGHT-1



## NIGHT LIGHT-2



## NIGHT LIGHT-3



[mm]



### [CZ] Dodávka obsahuje:

- 1 - Kompletní tlačítko NIGHT LIGHT
- 2 - Kabel pro napájení tlačítka (3 m) se svorkovnicí a pojistkou
- 3 - Adaptační sada pro modulové splachování
- 4 - Flexibilní trubka Ø10 mm - délka 5 m
- 5 - Zdroj napětí 12V DC 1A
- 6 - Radová lámací svorkovnice - 2 svorky
- 7 - Stahovací elektrický pásek

### [RU] В комплект входят:

- 1 - NIGHT LIGHT кнопка
- 2 - Кабель питания кнопки (3 м) с клеммной колодкой и предохранителем
- 3 - Комплект для модульного смыва
- 4 - Гибкий шнур Ø10 мм - 5 м
- 5 - Источник напряжения
- 6 - Клемная колодка - 2 клеммы
- 7 - Кабельные стяжки для электриков

### [HU] A szállítmány tartalma:

- 1 - Komplex NIGHT LIGHT nyomólap
- 2 - Nyomólap tápkábel (3 m) sorkapocs terminállal és biztosítékkal
- 3 - Adaptációs készlet a modulós öblítéshez
- 4 - Flexibilis cső Ø10 mm - 5 m
- 5 - Feszültség forrása 12V DC 1A
- 6 - Megszakított terminál sor - 2 terminál
- 7 - Kábelkötegelő

### [SK] Dodávka obsahuje:

- 1 - Kompletné tlačítko NIGHT LIGHT
- 2 - Kábel pre napájenie tlačítka (3 m) so svorkovnicou a pojistkou
- 3 - Adaptačná sada pro modulové splachovanie
- 4 - Flexibilná trubka Ø10 mm - 5 m
- 5 - Zdroj napätia 12V DC 1A
- 6 - Radová lámacia svorkovnica - 2 svorky
- 7 - Stahovacia elektrická páska

### [DE] Lieferumfang:

- 1 - Komplette Betätigungsplatte NIGHT LIGHT
- 2 - Kabel für Anschluss der Betätigungsplatte (3 m) mit Klemme und Sicherung
- 3 - Adaptierungsset für modulare Spülung
- 4 - Flexi-Rohr Ø10 mm - 5 m
- 5 - Spannungsquelle 12V DC 1A
- 6 - Klemmleiste - 2 Klemmen
- 7 - Kabelbinder

### [RO] Livrarea include:

- 1 - Clapetă completă NIGHT LIGHT
- 2 - Cablu de alimentare buton (3 m) cu bule de contact și siguranță
- 3 - Kit adaptor de clătire modulară
- 4 - Tub flexibil Ø 10 mm - 5 m
- 5 - Sursa de tensiune 12V DC 1A
- 6 - Placă borne - 2 cleme
- 7 - Strângerea curelei electricianului

### [EN] Package contains:

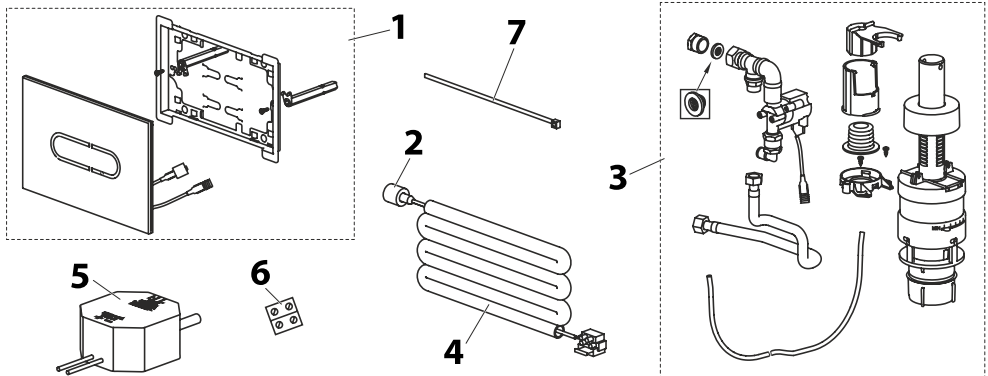
- 1 - Complete flush plate NIGHT LIGHT
- 2 - Power cable (3 m) with terminal block and fuse
- 3 - Adapter kit for module's flushing
- 4 - Flexible pipe Ø10 mm - length 5 m
- 5 - Power supply 12V DC 1A
- 6 - Breaking terminal row - 2 terminals
- 7 - Tightening strap electrician

### [PL] Pakiet zawiera:

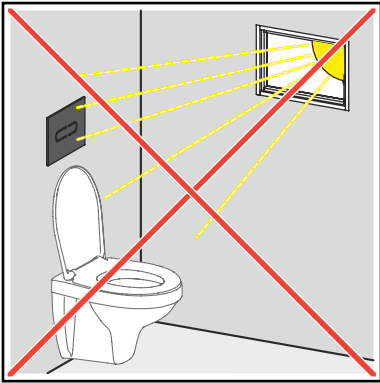
- 1 - Kompletny przycisk NIGHT LIGHT
- 2 - Kabel zasilający (3 m) z listwą zaciskową i bezpiecznikiem
- 3 - Zestaw adapterów do modułu
- 4 - Rura elastyczna Ø10 mm - 5 m
- 5 - Źródło napięcia 12V DC 1A
- 6 - Zaciski przyłączeniowe - 2 zaciski
- 7 - Roziągający elektryczny pasek

### [UA] До комплекту входять:

- 1 - NIGHT LIGHT кнопка
- 2 - Кабель живлення кнопки (3 м) з клемною колодкою та запобіжником
- 3 - Комплект для модульного смиву
- 4 - Гнучкий шнур Ø10 мм - 5 м
- 5 - Блок живлення
- 6 - Клемна колодка - 2 клеми
- 7 - Кабельні стяжки для електриків



[CZ] Dodávka neobsahuje: Elektroinstalační krabici. (Minimální zvolené krytí elektroinstalační krabice musí odpovídat podmínkám jejího umístění a normám příslušné země.) [SK] Dodávka neobsahuje: Elektroinstalačnú krabicu. (Minimálne zvolené krytie elektroinstalačnej krabice musí zodpovedať podmienkam jej umiestnenia a normám príslušnej krajiny.) [EN] Package does not contain: Electrical junction box. (Minimal protection of the electrical junction box must correspond to the location conditions and standards of the country.) [RU] В комплект не входят: Электромонтажная коробка. (Минимальное покрытие электромонтажной коробки должно соответствовать условиям ее местоположения и стандартам страны.) [DE] Nicht im Lieferumfang: Elektroinstallationsbox. (Die gewählte Mindestdeckung der Elektroinstallationsbox muss den Positionsbedingungen und den Normen des Landes entsprechen.) [PL] Pakiet nie zawiera: Elektryczna szkrzynka przyłączeniowa. (Minimalna ochrona szkrzynki instalacji elektrycznej musi odpowiadać warunkom i normom lokalizacyjnym kraju.) [HU] A szállítmány nem tartalmazza az alábbiakat: Villanyzserelő doboz. (A kiválasztott villanyzserelő doboz védtettsége meg kell, hogy feleljen az elhelyezés, valamint az adott ország vonatkozó és érvényes szabványainak.) [RO] Livrarea nu include: Caseta electroinstalatie. (Acoperirea minimă aleasă a casei electroinstalatiei trebuie să corespundă condițiilor de amplasare și standardelor țării respective.) [UA] До комплекту не входять: Електромонтажна коробка. (Мінімальне покриття електромонтажної коробки має відповідати умовам її розташування та стандартам країни.)



**| CZ** Tlačítko NIGHT-LIGHT (místo montáže produktu) nesmí být vystaveno přímému slunečnímu světlu. Přímé sluneční světlo na produkt může zapříčinit nesprávnou funkci tlačítka. Je nutné tlačítko NIGHT-LIGHT (místo montáže produktu) zajistit tak, aby nemohlo dojít k ožáření slunečním světlem.

**| SK** Tlačítko NIGHT-LIGHT (miesto montáže produktu) nesmie byť vystavené priamemu slnečnému svetlu. Priame slnečné svetlo na produkt môže zapríčiniť nesprávnu funkciu tlačítka. Je potrebné tlačítko NIGHT-LIGHT (miesto montáže produktu) zaistiť tak, aby nemohlo dôjsť k ožiareniu slnečným svetlom.

**| EN** The flush plate NIGHT-LIGHT (place of product installation) must not be exposed to direct sunlight. The direct sunlight on the product may cause the flush plate malfunction. It is necessary to secure the flush plate NIGHT-LIGHT (place of product installation) in such a way that it cannot be exposed to direct sunlight.

**| RU** Кнопка NIGHT-LIGHT (место установки изделия) не должна подвергаться воздействию прямых солнечных лучей. Прямые солнечные лучи на изделии могут привести к неисправности кнопки. Кнопку NIGHT-LIGHT (место установки изделия) необходимо закрепить так, чтобы на нее не попадали солнечные лучи.

**| DE** Die Betätigungsplatte NIGHT-LIGHT (Installationsort des Produkts) darf keiner direkten Sonneneinstrahlung ausgesetzt werden. Direkte Sonneneinstrahlung auf das Produkt kann zu Fehlfunktionen der Platte führen. Die NIGHT-LIGHT-Taste (Montageort des Produkts) muss so befestigt werden, dass sie nicht der Sonneneinstrahlung ausgesetzt ist.

**| PL** Przycisk NIGHT-LIGHT (miejsce instalacji produktu) nie może być narażone na bezpośrednie działanie promieni słonecznych. Bezpośrednie światło słoneczne padające na produkt może spowodować nieprawidłowe działanie przycisku. Należy zabezpieczyć przycisk NIGHT-LIGHT (miejsce montażu produktu) w taki sposób, aby nie był narażony na działanie promieni słonecznych.

**| HU** A NIGHT-LIGHT nyomólapot (a termék beépítésének helye) nem szabad közvetlen napfény hatásának kitenni. A terméket éré közvetlen napsugárzás a nyomólap meghibásodását okozhatja. A NIGHT-LIGHT nyomólapot (a termék beépítésének helye) úgy kell beépíteni, hogy azt ne érje napfény.

**| RO** Placa de acționare NIGHT-LIGHT (locul de instalare a produsului) nu trebuie expusă la lumina directă a soarelui. Lumina directă a soarelui asupra produsului poate cauza funcționarea defectuoasă a plăcii de acționare. Este necesar să se asigure placa de acționare NIGHT-LIGHT (locul de instalare a produsului) în așa fel încât să nu poată fi expusă la lumina directă a soarelui.

**| UA** Кнопка NIGHT-LIGHT (місце встановлення виробу) не повинна піддаватися впливу прямого сонячного проміння. Пряме сонячне проміння може призвести до несправності кнопки. Кнопку NIGHT-LIGHT (місце встановлення виробу) необхідно закріпити так, щоб на неї не потрапляли сонячні промені.



**| CZ Upozornění:** Tlačítko NIGHT LIGHT je určeno pouze pro ovládání předstěnových instalačních systémů vyrobených firmou Alcadrain. Tlačítko NIGHT LIGHT nelze instalovat na předstěnové instalační systémy SLIM. Používejte pouze le dodané návod. Při nedodržení pracovního postupu nebo nedodržení parametrů napájecího zdroje může dojít k poškození produktu nebo úrazu elektrickým proudem. Tlačítko NIGHT LIGHT musí být napájeno pouze zdrojem napětí, který je součástí balení tohoto výrobku. V případě poškození síťového kabelu zdroje napětí není možné vyměnit pouze tento síťový kabel, ale je nutná výměna celého zdroje napětí. Při zapojování svorkovnic dbejte na to, aby byl každý vodič zapojen na správnou svorku podle náčrtu zapojení. Instalaci tlačítka musí provádět pouze osoba s příslušným platným oprávněním v oboru elektro, podle zákonů a předpisů daného státu. POZOR!!! PŘÍSLUŠNÝ NAPÁJECÍ OKRUH MUSÍ BÝT CHRÁNĚN PŘÍSLUŠNÝM CHRÁNICEM 30mA A OBSAHOVAT OCHRANU PROTI PŘEPĚTÍ KATEGORIE III. Elektroinstalační krabice pro umístění zdroje napětí nesmí být instalována uvnitř předstěnového instalačního systému. Vždy musí být instalována mimo dosah vody a dle platných norem příslušné země. Do elektroinstalační krabice se zdrojem napětí pro tlačítko musí být přivedeno síťové napětí 230V AC. Prodávající není odpovědný za vady nebo škodu způsobenou (1) instalací provedenou v rozporu s návodem, (2) instalací provedenou v rozporu s právními předpisy účinnými v místě a čase instalace, (3) instalací provedenou osobou, které nesplňuje požadavky pro provedení této instalace stanovené právními předpisy účinnými v místě a čase instalace. Použití výrobku pouze pro splachování WC, pro které je výrobek určen. Pozor na kvalitu vody ve vodovodním řádu. V případě výskytu nečistot a naplavenin ve vodovodním řádu může dojít k upnutí a poškození ventilu. Za takto vzniklá poškození nese výrobce odpovědnost a nelze na ně uplatňovat záruku.

**| SK Upozornenie:** Tlačidlo NIGHT LIGHT je určené len pre ovládanie predstenných instalačných systémov vyrobených firmou Alcadrain. Tlačidlo NIGHT LIGHT nie je možné inštalovať na predstenné instalačné systémy SLIM. Používajte iba podľa dodaného návodu. Pri nedodržaní pracovného postupu alebo nedodržaní parametrov napájacieho zdroja môže dôjsť k poškodeniu produktu alebo úrazu elektrickým prúdom. Tlačidlo NIGHT LIGHT musí byť napájané iba zdrojom napätia, ktorý je súčasťou balenia tohto výrobku. V prípade poškodenia sieťového kábla zdroja napätia nie je možné vymeniť len tento sieťový kábel, ale je nutná výmena celého zdroja napätia. Pri zapojovaní svorkovnic dbejte na to, aby bol každý vodič zapojený na správnu svorku podľa náčrtu zapojenia. Inštaláciu tlačítka musí prevádzkať iba osoba s príslušným platným oprávnením v obore elektro, podľa zákonov a predpisov daného štátu. POZOR!!! PŘÍSLUŠNÝ NAPÁJECÍ OKRUH MUSÍ BÝT CHRÁNĚN PŘÍSLUŠNÝM CHRÁNICEM 30mA A OBSAHOVAT OCHRANU PROTI PŘEPĚTÍ KATEGORIE III. Elektroinstalační krabice pro umístění zdroje napětí nesmí být instalována v rámci předstěnového instalačního systému. Vždy musí být instalována mimo dosah vody a podľa platných noriem príslušnej krajiny. Do elektroinstalačnej krabice so zdrojom napätia pre tlačítko, musí byť zapojené sieťové napätie 230V AC. Prodávajúci nie je zodpovedný za vady alebo škodu spôsobenú (1) inštaláciou prevedenou v rozpore s návodom, (2) inštaláciou prevedenou v rozpore s právnymi predpismi účinnými v mieste a čase inštalácie, (3) inštaláciou prevedenou osobou, ktorá nesplňuje požiadavky pre privedenie tejto inštalácie stanovenej právnymi predpismi účinnými v mieste a čase inštalácie. Pozor na kvalitu vody vo vodovodnom poriadku. V prípade výskytu nečistôt a naplavenín vo vodovodnom poriadku môže dôjsť k upchaniu a poškodeniu ventilu. Za takto vzniknuté poškodenie nese výrobca zodpovednosť a nemožno na ne uplatňovať záruku.

**| EN WARNING:** The flush plate NIGHT LIGHT is intended only for flushing of Alcadrain pre-wall installation systems. The flush plate NIGHT LIGHT cannot be installed on pre-wall installation systems SLIM. Use only in line with the user manual. Failure to follow the workflow or not complying with the power source parameters may cause the product damage or electric shock. The flush plate NIGHT LIGHT must only be powered by the power supply included in the package. In case of damage to the power supply network cable it is not possible to replace only the power cord, but it is necessary to replace the entire voltage source of your power adapter. When involving the terminal rows ensure that each wire is joined on the right terminal according to the colour wiring diagram. Installation of the flush plate illumination must be only performed by a licenced expert in the field of electronic for the given country. WARNING!!! CORRESPONDING POWER SOURCE CIRCUIT MUST BE PROTECTED BY A 30mA FUSE AND CONTAIN PROTECTION AGAINST OVERVOLTAGE CATEGORY III. Electrical junction box for placing the power source must not be placed inside of pre-wall installation system. It must be always placed away from the water and in line with the valid standards of the country. A 230V AC mains voltage must be supplied to the electrical junction box with the power supply for the flush plate. The seller is not responsible for the damage caused by (1) the installation performed in contravention of the instructions, (2) the installation performed in contravention of the law in effect at the time and place of installation, (3) installation performed by the person who does not meet the requirements for the implementation of this installation prescribed by the regulations in effect at the time and place of installation. Attention on the quality of water in the public water supply. In the case of occurrence of dirt and silt in the water supply may clogging and damage to the valve occur. In case of this damage the manufacturer does not take the responsibility and the warranty does not cover these cases.

**| RU ВНИМАНИЕ:** Кнопка NIGHT LIGHT предназначена только для управления системами установки фирмы Alcadrain. Кнопка NIGHT LIGHT не предназначена для установки на скрытых системах установки SLIM. Использовать только согласно прилагаемой инструкции. Повреждение изделия или поражение электрическим током могут возникнуть, если не соблюдается технология рабочего процесса или несоблюдение параметров источника электропитания. Кнопка NIGHT LIGHT должна быть подключена к источнику питания, входящего в комплект поставки данного устройства. В случае повреждения сетевого кабеля невозможно заменить только этот кабель питания, но необходимо заменить блок питания. При подключении клемм убедитесь, что каждый провод подключен к правильной клемме, в соответствии с электрической схемой. Установка подвески кнопки должна выполняться только лицом с соответствующей квалификацией в области электротехники, в соответствии с законодательством и правилами данного государства. **ВНИМАНИЕ! ИСТОЧНИК ПИТАНИЯ ДОЛЖЕН БЫТЬ ЗАЩИЩЕН ЭЛЕКТРОПРОТЕКТОРАМИ ИЛИ ЗАЩИТНЫМ ТОКОМ 30 мА И ИМЕТЬ ОХРАНУ ПРОТИВ ПЕРЕНАПРЯЖЕНИЯ III.** Электромагнитная коробка для размещения источника питания не должна устанавливаться внутри системы установки. Она всегда должна устанавливаться вне досягаемости воды и в соответствии с применимыми стандартами страны. В электромагнитную коробку с источником питания для кнопки должно быть подведено сетевое напряжение 230В AC. Продавец не несет ответственности за дефекты или повреждения, вызванные (1) если установка выполняется вопреки инструкциям, (2) установка осуществляется вопреки законам, времени и месту установки (3) установка производится человеком, который не соответствует требованиям, предъявляемым к реализации этой установки. Особое внимание к качеству воды. В случае присутствия грязи или других нечистот в водопроводе может засорен и поврежден клапан. В результате этого ущерба производитель ответственности не несет и подобные случаи не покрываются гарантией.

**| DE ACHTUNG:** Die Betätigungsplatte NIGHT LIGHT dient nur zur Betätigung der Vorwandinstallationssysteme, die von der Firma Alcadrain hergestellt wurden. Die Betätigungsplatte NIGHT LIGHT kann auf die Vorwandinstallationssysteme SLIM installiert werden. Nutzung nur anhand der beigelegten Anleitung. Bei Nichteinhaltung der Montageanleitung oder bei Nichteinhaltung der Lieferparameter kann es zur Beschädigung des Produkts oder zu einem Stromschlag kommen. Die Betätigungsplatte NIGHT LIGHT darf nur mit der Stromquelle verbunden werden, die im Lieferumfang dieses Produktes miteinbezogen ist. Im Falle einer Beschädigung des Netzables der Stromquelle muss die komplette Stromquelle gewechselt werden. Beim Anschließen der Klemmleiste geben Sie darauf Acht, dass jeder Stromleiter anhand des Anschlussbilds an die richtige Klemme angeschlossen wird. Die Installation der Beleuchtung der Betätigungsplatten muss nur von einer Person durchgeführt werden, die eine gültige Befähigung im Bereich Elektroinstallation hat, die den Gesetzen und Vorschriften des jeweiligen Landes entspricht. **ACHTUNG!!! DER STROMKREIS MUSS MIT EINEM STROMSCHUTZ 30 mA GESCHÜTZT WERDEN. UND ER MUSS EINEN ÜBERSpannungSSCHUTZ DER KATEGORIE III HABEN.** Die Elektroinstallationsbox zur Befestigung der Quelle darf nicht innerhalb des Vorwandinstallationssystems installiert werden. Sie muss immer außerhalb der Reichweite des Wassers und nach den gültigen Normen des jeweiligen Landes installiert werden. In die Elektroinstallationsbox mit der Stromquelle für die Betätigungsplatte muss eine Netzspannung von 230 V AC geführt werden. Die Verkäuferin haftet nicht für Defekte oder Schäden, die durch (1) eine der Montageanleitung widersprechende Installation, (2) eine den rechtlichen Vorschriften, die in Ort und Zeitpunkt der Installation geltend waren, widersprechende Installation, (3) eine Installation, die von einer Person durchgeführt wurde, die nicht die in Ort und Zeitpunkt wirkenden rechtlich festgeschriebenen Anforderungen erfüllt, verursacht wurden. Achtung! Beachten Sie unbedingt die Qualität des Wasser und die Sauberkeit der Wasserleitung. Der Ventill kann durch Schmutz und Anschwemmung beschädigt und verstopft sein. Bei solchen Schäden trägt der Hersteller keine Verantwortung und diese Schäden sind nicht durch die Garantie abgedeckt.

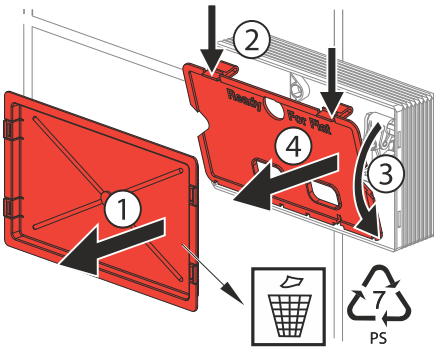
**| PL OSTRZEŻENIE:** Przycisk NIGHT LIGHT służy wyłącznie do sterowania systemem montażu podtynkowego Alcadrain. Przycisk NIGHT LIGHT nie może być zainstalowany w systemach instalacji podtynkowej SLIM. Używaj tylko zgodnie z instrukcją obsługi. Nieprzestrzeganie instrukcji lub awaria zasilania może doprowadzić do uszkodzenia produktu lub porażenia prądem. Przycisk NIGHT LIGHT może być zasilany wyłącznie przez zasilacz dołączony do tego produktu. W przypadku uszkodzenia kabla sieciowego, należy wymienić cały zasilacz, nie można wymienić tylko przewodu zasilającego. Podczas podłączania zacisków upewnij się, że każdy przewód jest dołączony do właściwego zacisku zgodnie ze schematem elektrycznym. Instalacja podświetlania przycisków może być przeprowadzana wyłącznie przez osobę posiadającą odpowiednie uprawnienia w zakresie elektrotechniki, zgodnie z przepisami obowiązującymi w danym kraju. **OSTRZEŻENIE!!! KOREKTOR ZASILANIA MUSI BYĆ ZABEZPIECZONY PRZEZ WYŁĄCZNIK RÖNICOVOPRĄDOWY 30mA WG KATEGORII POMIAROWEJ III (CAT III).** Skrzynka elektryczna służąca do umieszczenia źródła zasilania nie może być umieszczona w systemie montażu podtynkowego. Musi być zawsze umieszczona z dala od wody, wilgoci i zgodnie z obowiązującymi standardami kraju. Napięcie sieciowe 230 V AC musi być doprowadzone do skrzynki elektrycznej z zasilaniem dla przycisku. Sprzedawca nie ponosi odpowiedzialności za szkody spowodowane przez (1) instalację przeprowadzoną niezgodnie z instrukcjami, (2) instalację przeprowadzoną niezgodnie z prawem obowiązującym w czasie i miejscu instalacji, (3) jeżeli instalacja wykonana jest przez osobę bez stosownych uprawnień dotyczących wdrożenia tej instalacji, określonych w przepisach obowiązujących w czasie i miejscu instalacji. Uwaga na jakość wody w wodociągu. W przypadku występowania zanieczyszczeń w wodzie, może zostać zapychany lub uszkodzony zawór. W takim przypadku producent nie ponosi odpowiedzialności za powstałe szkody i uszkodzenie nie będzie naprawiane w ramach gwarancji.

**| HU FIGYELMEZTÉS:** A NIGHT LIGHT nyomólap kizárólag a Alcadrain cég által gyártott faliókon kívüli szerelési rendszerek vezérléséhez való. A NIGHT LIGHT nyomólapok nem lehet installálni a SLIM faliókon kívüli szerelési rendszerekre. Kizárólag a mellékelt utasítás szerint használjuk. Amennyiben nem kerül betartásra a megfelelő munkafolyamat, ill. a tápfeszültség forrás paramétere, előfordulhat a termék károsodása, ill. fennáll az elektromos áram okozta sérülés veszélye. A NIGHT LIGHT nyomólap kizárólag olyan feszültség forrással táplálható, amely a termék csomagolása tartalmaz. Amennyiben a feszültség forrás hálózati kábele megrongálódik, nem elegendő csupán ezt a hálózati kábelt kicserélni, ki kell cserélni a teljes tápfeszültség forrást. A kapsok bekötése közben ügyeljünk arra, hogy minden egyes vezeték a megfelelő kapocsra legyen kötve a kapcsolási rajz szerint. A nyomólapok háttérvilágításának installálását kizárólag olyan személy végezheti, aki erre az elektromos szakmában jogosult, az adott ország törvényi előírásainak megfelelően. **FIGYELEM!!! A TÁPFESZÜLTÉG ADOTT ÁRÁMOKÉRT 30 mA ÉRTÉKŰ ÁRAMVÉDELÉMMEL KELL ÉLLÁTNI, TOVÁBBÁ III. KATEGÓRIÁS TÚLFESZÜLTÉG ELENY VÉDELMEK KELL TARTALMAZNI.** A tápfeszültség forrás elhelyezését szolgáló villanyerődobozt nem szabad a faliókon kívül szerelt installációs rendszerbe telepíteni. Minden esetben távol kell elhelyezni a víz hatásától, továbbá, a szerelés az adott ország érvényes szabványai szerint szükséges elvégezni. A nyomólap tápfeszültség forrást tartalmazó villanyerődobozba be kell vezetni a 230V AC hálózati feszültséget. Az eladó fél nem felel azokról a meghibásodásokért, ill. károkért, amelyek az alábbi okok miatt keletkeznek (1) a szerelési utasítással ellentétben végzett installáció, (2) a telepítés helyén és idejében hatályos jogi rendelkezésekkel ellentétes installáció, (3) a telepítést olyan személy végzi el, aki nem tesz eleget az installálás elvégzésére vonatkozó – az adott helyen és időben hatályos – jogi rendelkezéseknek. Vigyázat a víz minőségére a vízvezetékben. Abban az esetben, ha szennyeződés és üledék keletkezik a vízvezetékben, eldugulhat a vízrendszer és károsodhat a szelep. Az ebből eredő károkat nem felelős a gyártó, és nem vonatkozik rájuk a garancia.

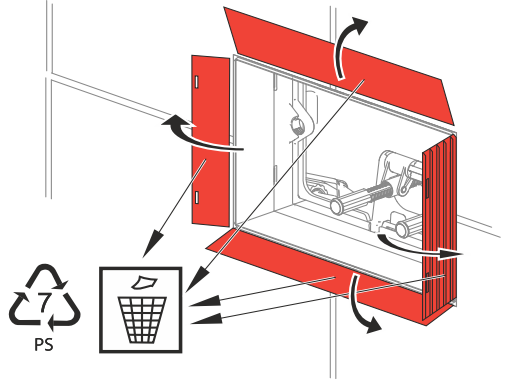
**| RO ATENȚIE:** Clapeta de acționare NIGHT LIGHT este destinată exclusiv rezervoarelor WC Alcadrain. Clapeta NIGHT LIGHT nu poate fi instalată pe rezervoarele WC Slim. Utilizați numai conform instrucțiunilor furnizate. În cazul nerespectării procedurilor de lucru sau în cazul nerespectării parametrilor sursei de alimentare se ajunge la deteriorarea produsului său vă puteți electrocuta. Clapeta NIGHT LIGHT trebuie să fie alimentată numai de sursa de alimentare care este livrată împreună cu acest produs. În cazul deteriorării cablului de rețea, nu este posibilă înlocuirea numai a acestui cablu de rețea, trebuie înlocuită întreaga sursă de tensiune. La conectarea plăciiur cu borne, asigurați-vă că fiecare cablu este conectat la bornea corectă conform schemei de conexiuni. Instalarea iluminării respective clapetelor trebuie efectuată numai de o persoană cu autorizarea corespunzătoare în domeniul electric, în conformitate cu prevederile legale și regulamentele țării respective. **ATENȚIE!!!** Circuitul sursei de alimentare trebuie să fie protejat cu un dispozitiv de protecție de curent de 30 mA și să continue o protecție de categorie III împotriva suprațensiunii. Caseta electroinstalatiei pentru amplasarea sursei de alimentare nu trebuie plasată în spațiul din interiorul rezervoarului WC încastrat/întodeauna trebuie să fie instalată în afara unor surse de apă și în conformitate cu standardele aplicabile în țara respectivă. În caseta electroinstalatiei cu sursa de alimentare a clapetei trebuie conectată o tensiune de rețea de 230V AC. Vanzătorul nu este responsabil pentru defecțiunile sau daunele cauzate de (1) instalarea necorespunzătoare cu instrucțiunile, (2) instalarea în contradicție cu legile în vigoare la locul și în momentul instalării, (3) instalarea de către persoane care nu îndeplinesc cerințele pentru instalare stabile de legile în vigoare la locul și în momentul instalării. Atenție la calitatea apei din rețeaua de alimentare publică. Depunerea impuritatilor din rețeaua de apă poate deteriora supapa. Deteriorarea produsului în aceste condiții atrage pierderea garanției iar producătorul nu își asumă răspunderea.

**| UA УВАГА:** Кнопка NIGHT LIGHT призначена лише для керування системами установки фірми Alcadrain. Кнопка NIGHT LIGHT не призначена для встановлення на прихованих системах установки SLIM. Використовуйте лише згідно з інструкцією, що додається. Пошкодження виробу або ураження електричним струмом можуть виникнути, якщо не дотримуватися технологія робочого процесу або недотримання параметрів джерела електроживлення. Кнопка NIGHT LIGHT повинна бути підключена до блоку живлення, що входить до комплексу постачання даного пристрою. У разі пошкодження кабелю мережі неможливо замінити тільки цей кабель живлення, але необхідно замінити блок живлення. При підключенні клем переконайтеся, що кожен провід підключений до правильної клемми відповідно до електричної схеми. Установка підсвічування кнопки повинна виконуватися тільки особою з відповідною кваліфікацією в галузі електро, відповідно до законодавства та правил цієї держави. **УВАГА! БЛОК ЖИВЛЕННЯ ПОВИНЕН БУТИ ЗАХИЩЕНИЙ ЕЛЕКТРОЗАХИЩНИКОМ ІЗ ЗАХИСНИМ СТРУМОМ 30 мА ТА МАТИ ОХОРОНУ ПРОТИ ПЕРЕНАПРЯЖЕННЯ III.** Електромагнітна коробка для розміщення блоку живлення не повинна встановлюватися усередині системи установки. Вона завжди повинна встановлюватися поза досяжністю води та відповідно до застосованих стандартів країни. В електромагнітну коробку з блоком живлення для кнопки повинна бути підведена напруга 230В AC. Продавць не несе відповідальності за дефекти або пошкодження, спричинені (1) якщо установка виконується всупереч інструкції, (2) установка здійснюється всупереч законам, часу та місці встановлення (3) установка здійснюється людиною, яка не відповідає вимогам, що пред'являються до реалізації цієї установки. Особлива увага до якості води. У разі наявності бруду або інших нечистот у водопроводі може бути засмічений та пошкоджений клапан. Внаслідок цієї шкоди виробник відповідальності не знає і подібні випадки не покриваються гарантією.

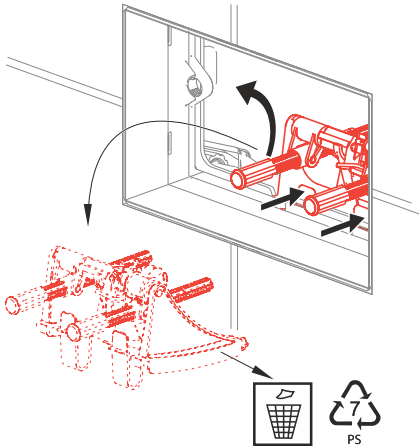
1



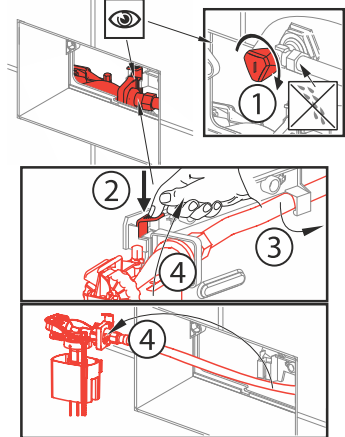
2



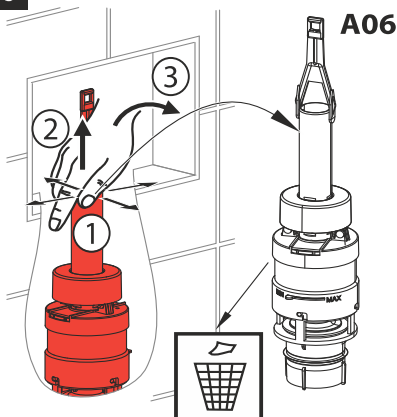
3



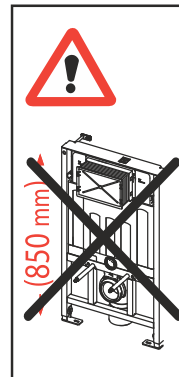
4



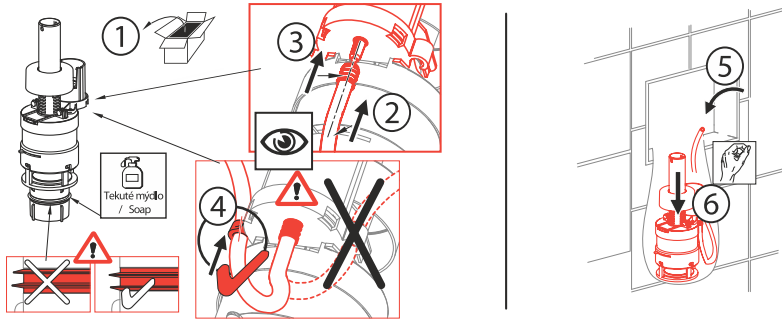
5



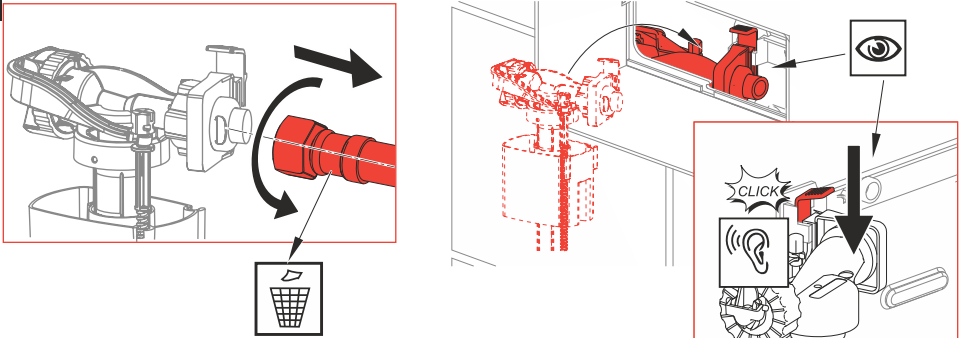
5-1



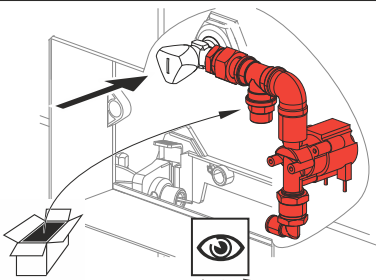
6



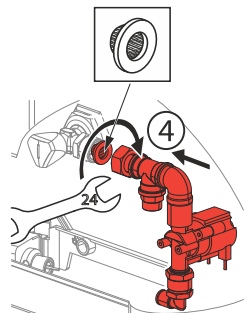
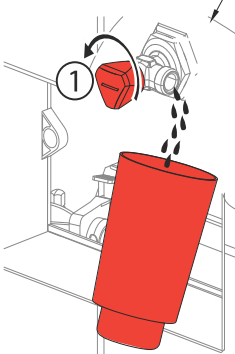
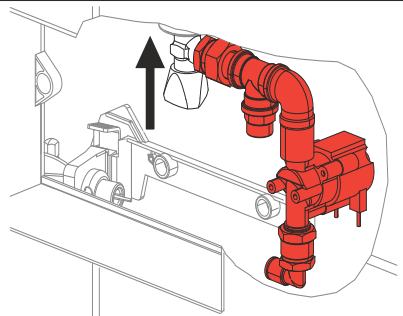
7



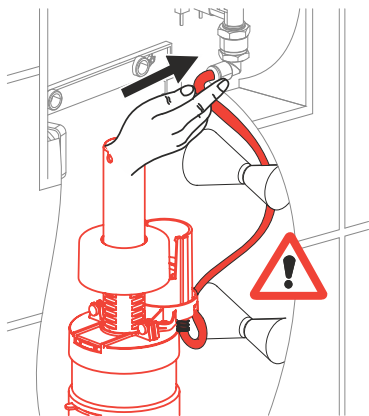
8



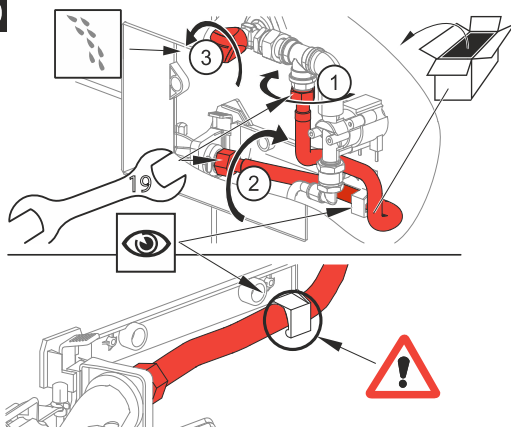
8-1



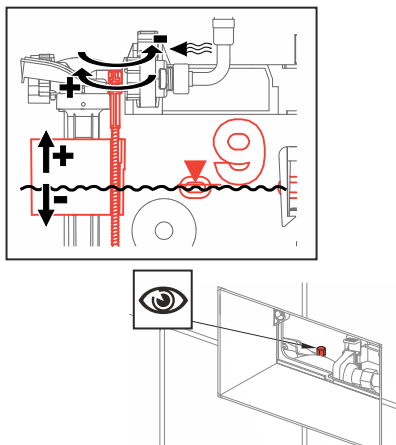
9



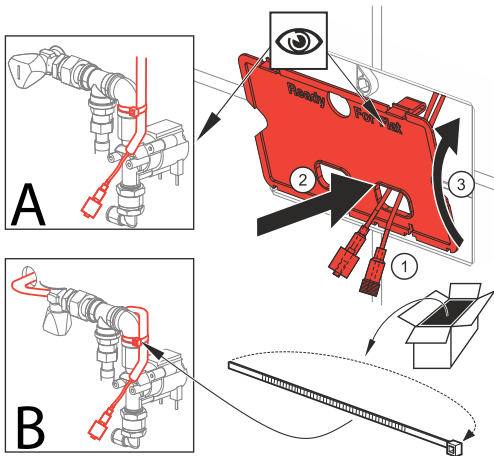
10



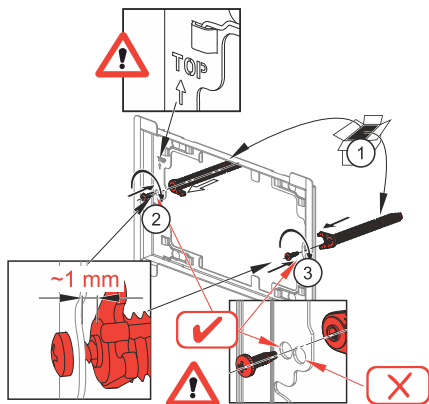
11



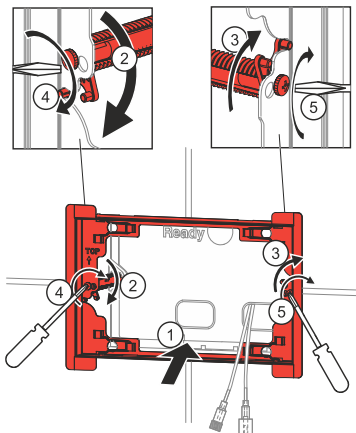
12



13



14



**CZ** Schéma zapojení

- 1 - Kompletní tlačítko NIGHT LIGHT
- 2 - Kabel pro napájení tlačítka (3 m) se svorkovnicí a pojistkou
- 3 - Elektromagnetický ventil
- 4 - Flexibilní trubka Ø10 mm
- 5 - Zdroj napětí 12V DC 1A
- 6 - Řadová lámací svorkovnice - 2 svorky
- 7 - Elektroinstalační krabice (není součástí dodávky)

**EN** Electrical wiring diagram:

- 1 - Complete fush plate NIGHT LIGHT
- 2 - Power cable (3 m) with terminal block and fuse
- 3 - Solenoid valve
- 4 - Flexible pipe Ø10 mm
- 5 - Power supply 12V DC 1A
- 6 - Breaking terminal row - 2 terminals
- 7 - Electrical junction box (is not included)

**DE** Anschluss-Schemas

- 1 - Komplette Betätigungsplatte NIGHT LIGHT
- 2 - Kabel für Anschluss der Betätigungsplatte (3 m) mit Klemme und Sicherung
- 3 - Magnetventil
- 4 - Flexi-Rohr Ø10 mm
- 5 - Spannungsquelle 12V DC 1A
- 6 - Klemmleiste – 2 Klemmen
- 7 - Die Elektroinstallationsbox (ist nicht in der Lieferung enthalten).

**HU** Kapcsolási rajz:

- 1 - Komplex NIGHT LIGHT nyomólap
- 2 - Nyomólap tápkábel (3 m) sorkapocs terminállal és biztosítékkal
- 3 - Mágnesszelep
- 4 - Flexibilis cső Ø10 mm
- 5 - Feszültség forrása 12V DC 1A
- 6 - Megszakító terminál sor - 2 terminál
- 7 - A villanyszerező doboz (nem a szállított része)

**UA** Схема підключення:

- 1 - NIGHT LIGHT кнопка
- 2 - Кабель живлення кнопки (3 м) з клемною колодкою та запобіжником
- 3 - Електромагнітний клапан
- 4 - Гнучкий шнур Ø10 мм - 5 м
- 5 - Блок живлення
- 6 - Клемна колодка - 2 клеми
- 7 - Електромонтажна коробка (не входить до складу комплекту)

**SK** Schéma zapojenia:

- 1 - Kompletné tlačítko NIGHT LIGHT
- 2 - Kábel pre napájenie tlačítka (3 m) so svorkovnicou a poistkou
- 3 - Elektromagnetický ventil
- 4 - Flexibilná trubka Ø10 mm
- 5 - Zdroj napätia 12V DC 1A
- 6 - Radová lámacia svorkovnica - 2 svorky
- 7 - Elektroinstalačná krabica (nie je súčasťou dodávky)

**RU** Схема подключения:

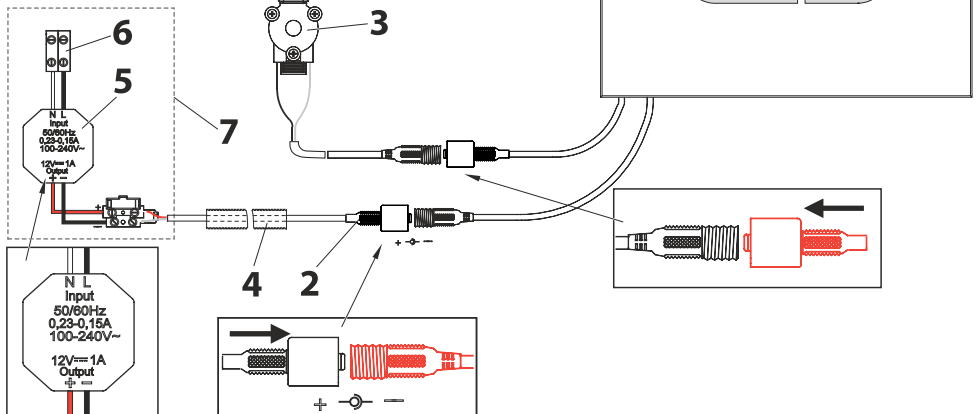
- 1 - NIGHT LIGHT кнопка
- 2 - Кабель питания кнопки (3 м) с клеммной колодкой и предохранителем
- 3 - Электромагнитный клапан
- 4 - Гибкий шнур Ø10 мм
- 5 - Источник напряжения
- 6 - Клеммная колодка - 2 клеммы
- 7 - Электромонтажная коробка (не входит в состав комплекта)

**PL** Schemat obwodu:

- 1 - Kompletny przycisk NIGHT LIGHT
- 2 - Kabel zasilający (3 m) z listwą zaciskową i bezpiecznikiem
- 3 - Zawór elektromagnetyczny
- 4 - Rura elastyczna Ø10 mm
- 5 - Źródło napięcia 12V DC 1A
- 6 - Zacziski przyłączeniowe - 2 zaciski
- 7 - Skrzynka przyłączeniowa (nie jest zawarta w opakowaniu)

**RO** Schema de conectare:

- 1 - Clapetă de acționare NIGHT LIGHT
- 2 - Cablu de alimentare clapetă (3 m) cu bloc de contact și siguranță
- 3 - Valvă electromagnetă
- 4 - Tub flexibil Ø 10 mm
- 5 - Sursa de tensiune 12V DC 1A
- 6 - Placă borne - 2 cleme
- 7 - Caseta electroinstalației (nu este inclusă în pachet)



**CZ** Zdroj nesmí být umístěn uvnitř předstěnového instalačního systému.

(Nesmí přijít do styku s vlhkostí!)

**SK** Zdroj nesmie byť umiestnený vo vnútri predstěnového instalačného systému.

(Nesmie prísť do styku s vlhkosťou)

**EN** The source must not be placed inside of the pre-wall installation system.

(Must not come in contact with moisture!)

**RU** Источник не должен находиться внутри скрытой системы инсталляции.

(Не должен вступать в контакт с влажностью)

**DE** Die Quelle darf nicht in den Spülkasten installiert werden.

(Sie darf nicht in Kontakt mit Feuchtigkeit kommen)

**PL** Źródło nie może być umieszczone w systemie montażu podtynkowego.

(Nie może mieć kontaktu z wilgocią!)

**HU** A forrás nem helyezhető a falsikon kívül szerelt installációs rendszer belsejébe.

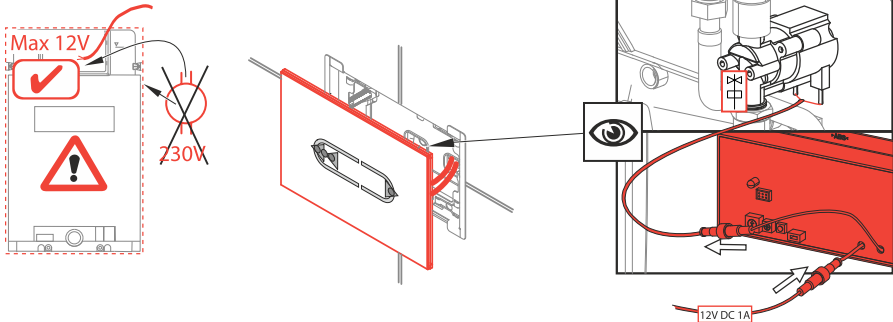
(Nem kerülhet kapcsolatba nedvességgel!)

**RO** Sursa nu trebuie plasată în spațiul din interiorul sistemului instalat în pre-perete.

(Nu trebuie să intre în contact cu umiditatea!)

**UA** Блок не повинен знаходитися всередині прихованої системи інсталяції.

(Не повинен вступати в контакт з вологістю!)



**CZ** Montážní postup pro připojení zdroje elektrického napětí: Zdroj napětí je nutné umístit do elektroinstalační krabice. Elektroinstalační krabice není součástí dodávky. Minimální zvolené krytí elektroinstalační krabice musí odpovídat podmínkám jejího umístění a normám příslušné země. Mezi elektroinstalační krabicí a předstěnovým instalačním systémem musí být kabel pro napájení tlačítka, vedený v ohebné flexibilní trubce, který je jedním koncem zapuštěn do elektroinstalační krabice a druhým koncem zapuštěn do předstěnového instalačního systému. V elektroinstalační krabici nechtejete dostatečnou rezervu kabelu pro jednodušší servisní manipulaci s tlačítkem. Při zapojení dbějte na to, aby byl každý vodič zapojen na správnou svorku podle schéma zapojení. Do elektroinstalační krabice se zdrojem napětí pro tlačítko musí být přivedeno síťové napětí 230V AC. Podle technického popisu výrobce zdroje napětí připojte výstup zdroje 12V DC, pomocí dvousvorkové řádové svorkovnice, ke kabelu s pojistkou pro napájení tlačítka NIGHT LIGHT (viz. schéma zapojení - obrázek č. 15). Podle technického popisu výrobce zdroje napětí připojte přivedenou síťové napětí 230V AC.

**SK** Montážny postup k pripojeniu zdroja elektrického napätia: Zdroj napätia je potrebné umiestniť do elektroinstalačnej krabice. Elektroinstalačná krabica nie je súčasťou dodávky. Minimálne zvolené krytie elektroinstalačnej krabice musí zodpovedať podmienkam jej umiestnenia a normám príslušnej krajiny. Medzi elektroinstalačnou krabicou a predstěnovým instalačným systémom musí byť kábel pre napájanie tlačítka, vedený v ohybnej flexibilnej trubke, ktorý je jedným koncom zapustený do elektroinstalačnej krabice a druhým koncom zapustený do predstěnového instalačného systému. V elektroinstalačnej krabici nechajte dostatočnú rezervu káblu pre jednoduchšiu servisnú manipuláciu s tlačítkom. Pri zapojení dbajte na to, aby bol každý vodič zapojený na správnu svorku podľa schémy zapojenia. Do elektroinstalačnej krabice so zdrojom napätia pre tlačidlo, musí byť zapojené sieťové napätie 230V AC. Podľa technického popisu výrobcu zdroja napätia, pripojte výstup zdroja 12V DC pomocou dvojsvorkovej rádovej svorkovnice ku káblu s poistkou pre napájanie tlačidla NIGHT LIGHT (viď. Schéma zapojenia - obrázok č. 15). Podľa technického popisu výrobcu zdroja napätia, pripojte zapojené sieťové napätie 230V AC.

**EN** How to connect the power source - mounting instructions: Power source must be placed in the electrical junction box. Electrical junction box is not included in the package. Minimal protection of the junction box must correspond to the location conditions and standards of the country. Between the junction box and the pre-wall installation system must be the power cable for supplying the flush plate, placed in the flexi pipe. One end of the cable inside of the junction box and the other one in the pre-wall installation system. Please reserve sufficient length of the cable in the junction box for easier service maintenance of the flush plate. When involving the terminals ensure that each wire is joined on the right terminal according to the wiring diagram. A 230V AC mains voltage must be supplied to the electrical junction box with the power supply for the flush plate. According to the manufacturer's technical description of the voltage source, connect the 12V DC output via a breaking two-wire terminal row to the flush plate NIGHT LIGHT power cable with fuse.

**RU** Процедура монтажа для подключения источника электроэнергии: Источник питания должен быть помещен в электроинсталляционную коробку. Электроинсталляционная коробка не входит в состав комплекта. Минимальное покрытие электроинсталляционной коробки должно соответствовать условиям ее местоположения и стандартам страны. Между электроинсталляционной коробкой и системой инсталляции должен быть установлен силовой кабель для подключения кнопки в гибком шнуре, который подключается к электроинсталляционной коробке одним концом и встроен в систему инсталляции другим концом. Оставьте запас кабеля в электроинсталляционной коробке для более простого обслуживания кнопки. При подключении разъемов убедитесь, что каждый провод подключен к правильной клемме в соответствии с электрической схемой. В электроинсталляционную коробку с источником питания для кнопки должно быть подведено сетевое напряжение 230В AC. Согласно техническому описанию производителя источника питания, подключите источник питания 12 В DC, с помощью двухклемной коробки к кабелю с предохранителем для подключения кнопки NIGHT LIGHT (см. схему подключения - рисунок 15). Согласно техническому описанию производителя источника питания, подключите к подведенному сетевому напряжению 230 В AC.

**DE** Montageanleitung für Anschluss der Stromquelle: Die Stromquelle muss in die Elektroinstallationsbox positioniert werden. Die Elektroinstallationsbox ist nicht in der Lieferung enthalten. Die Mindestdeckung der Elektroinstallationsbox muss den Positionsbedingungen und den Normen des jeweiligen Landes entsprechen. Zwischen der Elektroinstallationsbox und dem Vorwandinstallationsystem muss das Kabel zur Stromversorgung der Betätigungplatte, welches durch das Flexi-Rohr geführt wird, auf einem Ende in die Elektroinstallationsbox und auf dem anderen Ende in das Vorwandinstallationsystem versenkt werden. Lassen Sie in der Elektroinstallationsbox eine genügende Reserve des Stromkabels, damit die Service-Manipulation mit der Betätigungplatte einfacher ist. Beim Anschließen des Konnektors achten Sie darauf, dass jeder Stromleiter anhand des Anschluss-Schemas an die richtige Klemme angeschlossen wird. In die Elektroinstallationsbox mit der Stromquelle für die Betätigungplatte muss eine Netzspannung von 230 V AC geführt werden. Anhand der technischen Beschreibung des Herstellers der Stromquelle schließen Sie den Ausgang der Quelle 12 V DC mithilfe einer Doppelklemme zum Kabel mit Sicherung der Versorgung der Betätigungplatte NIGHT LIGHT. Anhand der technischen Beschreibung des Herstellers der Stromquelle schließen Sie die herbeiführte Netzspannung von 230 V AC an.

**PL** Instrukcja montażu źródła zasilania: Zasilanie podwieszenia przycisków należy umieścić w skrzynce elektrycznej. Skrzynka przyłączeniowa nie jest zawarta w opakowaniu. Minimalna ochrona skrzynki przyłączeniowej musi być zgodna z lokalizacją i standardami kraju. Pomiędzy skrzynką przyłączeniową a systemem montażu podtynkowego musi znajdować się kabel zasilający do płytki wpuszczony w „Peszef”. Jeden koniec kabla ma znajdować się w skrzynce przyłączeniowej, a drugi w systemie montażu podtynkowego. Należy zostawić zapasowy kabel w skrzynce elektrycznej, aby ułatwić obsługę za pomocą przycisku. Podczas podłączania zacisków upewnij się, że każdy przewód jest podłączony do właściwego zacisku zgodnie ze schematem elektrycznym. Napięcie sieciowe 230 V AC musi być doprowadzone do skrzynki elektrycznej z zasilaniem dla przycisku. Zgodnie z opisem technicznym producenta źródła napięcia, podłącz wyjście źródła 12 V DC przez dwuprzewodową listwę zaciskową do kabla zasilającego NIGHT LIGHT (patrz schemat połączeń - rysunek 15). Zgodnie z opisem technicznym producenta należy podłączyć dostarczone napięcie sieciowe do 230 V AC.

**HU** A tápfeszültség forrás csatlakozásának szerelési eljárása: Helyezzük a nyomólapok tápfeszültség forrását a villanyzerelő dobozba. A villanyzerelő doboz nem a szállítmány része. Az alkalmazott villanyzerelő doboz minimális védettségre, meg kell, hogy feleljen az elhelyezés körülményeinek, valamint az adott ország szabványainak. A villanyzerelő doboz és a falsikon kívüli szerelési rendszer között a nyomólap háttérvilágítás vezetékét hajlítható flexibilis csőben kell vezetni, amelynek az egyik vége a villanyzerelő dobozba, míg a másik vége a falsikon kívüli szerelési rendszerbe van süllyesztve. A villanyzerelő dobozban hagyjunk elegendő tartalék helyet a vezetéknek, hogy egyszerűbb legyen a nyomólap szervizelésékor szükséges mozgás. A konnector bekötésekor ügyeljünk arra, hogy minden egyes vezeték a megfelelő kapocsra kerüljön a kapcsolási rajznak megfelelően. A nyomólap tápfeszültség forrását tartalmazó villanyzerelő dobozba be kell vezetni a 230V AC hálózati feszültséget. A tápfeszültség forrás gyártójának műszaki utasítása szerint csatlakoztassuk a 12V DC forrás kimenetét - egy kétkapcsos soros sorkapocs tábla segítségével - a biztosítékot ellátott kábelhez, amely a NIGHT LIGHT nyomólapot táplálja (lásd: kapcsolási rajz - 15. sz. ábra). A tápfeszültség forrás gyártójának műszaki utasítása szerint csatlakozzunk az idevezetett 230V AC hálózati feszültségre.



**RO** Procedura de montare pentru conectarea sursei de alimentare: Sursa de alimentare trebuie plasate în caseta electroinstalației. Caseta electroinstalației nu este inclusă în pachet. Acoperirea minimă aleasă a casei electroinstalației trebuie să corespundă condițiilor de amplasare și standardelor țării respective. Între caseta electroinstalației și sistemul de instalare din perete trebuie să fie cablul de alimentare a butonului, adus printr-un tub flexibil care la un capăt este prins în caseta electroinstalației și la celălalt capăt încorporat în sistemul instalat în pre-perete. În caseta electroinstalației lăsați o lungime suficientă de cablu pentru servicii și o manipulare mai ușoară a butonului. La conectarea conectorului, asigurați-vă că fiecare cablu este conectat la borna corectă conform schemei de conectare. În caseta electroinstalației cu sursa de alimentare a butonului trebuie conectată o tensiune de rețea de 230V AC. În conformitate cu descrierea tehnică a producătorului sursei de tensiune, conectați sursa de ieșire de 12V DC cu ajutorul unui bloc terminal cu două șine la cablul de alimentare al butonului NIGHT LIGHT (vezi schema de conectare - figura nr. 15). Conform descrierii tehnice a producătorului sursei de tensiune, conectați tensiunea de alimentare furnizată la 230V AC.

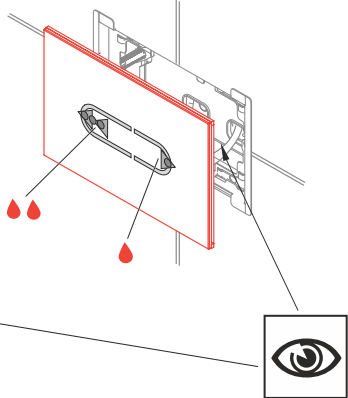
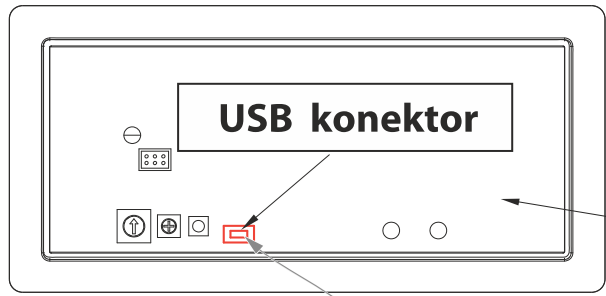
**UA** Процедура монтажу для підключення джерела електроенергії: Джерело живлення має бути поміщене в електромонтанжну коробку. Електромонтанжна коробка не входить до комплексу. Мінімальне покриття електромонтанжної коробки має відповідати умовам її розташування та стандартам країни. Між електромонтанжною коробкою та системою інсталяції повинен бути встановлений силовий кабель для підключення кнопки в гнучкому шнурі, який підключається до електромонтанжної коробки одним кінцем та вбудований у систему інсталяції іншим кінцем. Залиште запас кабелю в електромонтанжній коробці для більш простого обслуговування кнопки. При підключенні роз'єму переконайтеся, що кожний провід підключено до правильної клеми відповідно до електричної схеми. В електромонтанжну коробку з блоком живлення для кнопки повинна бути підведена напруга 230В AC. Відповідно до технічного опису виробника блока живлення, підключіть блок живлення 12 В DC, за допомогою доклемної коробки до кабелю із запобіжником для підключення кнопки NIGHT LIGHT (див. схему підключення - рисунок 15). Відповідно до технічного опису виробника блока живлення, підключіть до підведеної напруги 230 В AC.

**16**

- CZ** Nastavení tlačítka NIGHT LIGHT je možné provést dvěma způsoby:
- SK** Nastavenie tlačítka NIGHT LIGHT je možné uskutočniť dvoma spôsobmi:
- EN** The NIGHT LIGHT flush plate can be set up in two ways:
- RU** Кнопка NIGHT LIGHT может быть настроена двумя способами:
- DE** Die Einstellung der Betätigungsplatte NIGHT LIGHT kann auf zwei Weisen erfolgen:
- PL** Przycisk NIGHT LIGHT można ustawić na dwa sposoby:
- HU** A NIGHT LIGHT nyomólap beállítását kétféle módon végezhetjük el:
- RO** Clapeta NIGHT LIGHT poate fi setată în două moduri:
- UA** Кнопка NIGHT LIGHT може бути налаштована двома способами:

**A**

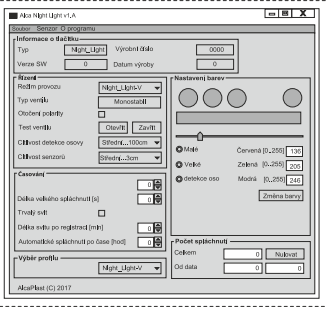
- CZ** Pomocí USB konektoru a softwaru NightLightConfig.exe, který je k dispozici na www stránkách společnosti Alcadrain.
- SK** Pomocou USB konektoru a softwaru NightLightConfig.exe, ktorý je k dispozícii na www stránkach spoločnosti Alcadrain.
- EN** Using the USB connector and the NightLightConfig.exe software, available on Alcadrain website.
- RU** С помощью USB и программного обеспечения NightLightConfig.exe, которое доступно на страницах компании Alcadrain.
- DE** Mithilfe eines USB-Konnektors und der Software NightLightConfig.exe, die auf der Website der Firma Alcadrain zur Verfügung steht.
- PL** Korzystając ze złącza USB i oprogramowania NightLightConfig.exe, dostępnego na stronie internetowej Alcadrain.
- HU** Egy USB konnektor és a NightLightConfig.exe segítségével, mely rendelkezésre áll az Alcadrain honlapján.
- RO** Utilizând conectorul USB și software-ul NightLightConfig.exe, disponibil pe pagina de web a societății Alcadrain.
- UA** За допомогою USB та програмного забезпечення NightLightConfig.exe, яке доступне на www сторінках компанії Alcadrain.



**http://**

**"HELP" !!**

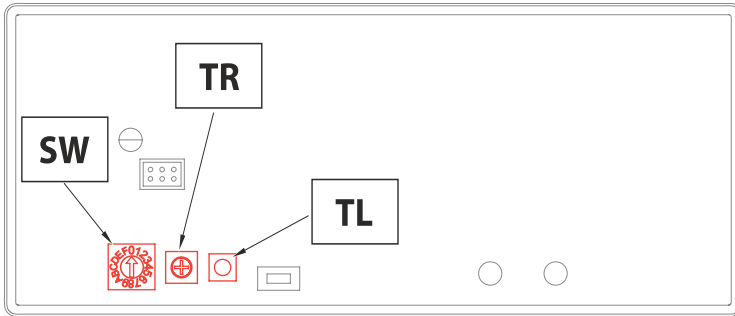
- CZ** Program pro nastavení:
- SK** Program pre nastavenie:
- EN** Setup program:
- RU** Программа установки:
- DE** Programm der Einstellung:
- PL** Program instalacyjny:
- HU** A beállítás program:
- RO** Programul de setare:
- UA** Програма налаштування:



- CZ** <http://www.alcadrain.cz>
- SK** <https://www.alcadrain.sk>
- EN** <https://www.alcadrain.com>
- RU** <https://www.alcadrain.ru>
- DE** <https://www.alcadrain.de>
- PL** <https://www.alcadrain.pl>
- HU** <https://www.alcadrain.hu>
- RO** <https://www.alcadrain.ro>
- UA** <https://www.alcaplast.ua>

**A**

- CZ** Pomocí ovládacích prvků umístěných na zadní straně tlačítka NIGHT LIGHT, dle schématu níže:
- SK** Pomocou ovládacích prvkov umiestnených na zadnej strane tlačítka NIGHT LIGHT, podľa schémy nižšie:
- EN** Using the controls located on the back side of the NIGHT LIGHT flush plate, according to the diagram below:
- RU** Используя элементы управления, расположенные на задней панели кнопки NIGHT LIGHT, в соответствии со следующей схемой:
- DE** Mithilfe der Steuerung, die auf der Rückseite der Betätigungsplatte NIGHT LIGHT positioniert ist, anhand der Schemas unten:
- PL** Używając przycisków znajdujących się z tyłu płytki NIGHT LIGHT, postępuj zgodnie z poniższym schematem:
- HU** Vezérlő egységek segítségével, amelyek a NIGHT LIGHT nyomólap hátsó oldalán található, az alábbi séma szerint:
- RO** Utilizând butoanele de comandă de pe partea din spate a butonului NIGHT LIGHT conform schemei de mai jos:
- UA** Використовуючи елементи керування, розташовані на задній панелі кнопки NIGHT LIGHT, відповідно до наступної схеми:



Ovládací prvek Ovládací prvok Control Управляющий элемент Steuerung Kontrola Vezérlő elem Element control Керуючий елемент	Funkce Funkcie Funkcion Функция Funktion Funkcja Funkció Funcție Функція	Rozsah Rozsah Range Діапазон Ausmaß Zasięg Terjedelem Interval Діапазон
	Nastavení parametru Nastavenie parametrov Parameter settings Настройка параметров Parameter-Einstellung Ustawienie parametrów A paraméter beállítás Setare parametri Налаштування параметрів	16 Pozic Pozic Позиций Positionen Pozycji Pozicío Pozíții Позицій
	Nastavení hodnoty Nastavenie hodnoty Value settings Настройка начения Wert-Einstellung Ustawienie wartości Az érték beállítás Setare valori Налаштування значення	0-270°
	Potvrzení nastavení Potvrdenie nastavení Confirm settings Подтверждение настройки Bestätigung der Einstellung Potwierdź ustawienia A beállítás jóváhagyása Confirmați setările Підтвердження налаштування	—

### | CZ

- 0 - Provozní (pracovní) režim tlačítka - vždy po nastavení
- 1 - Barva malé spláchnutí (bílá, žlutá, zelená, červená, modrá)
- 2 - Barva velké spláchnutí (bílá, žlutá, zelená, červená, modrá)
- 3 - Barva detekce osoby (bílá, žlutá, zelená, červená, modrá)
- 4 - Jas
- 5 - Doba malého spláchnutí (1,0, 1,5, 2,0, 2,5, 3,0 s)
- 6 - Doba velkého spláchnutí (4,0, 4,5, 5,0, 5,5, 6,0 s)
- 7 - Rozsvícení při detekci / Trvalý svit (červená, bílá)
- 8 - Doba svitu po ukončení detekce (20 s - 1 hod)
- 9 - Vzdálenost detekce osoby (50 - 120 cm)
- A - Citlivost senzorů pro splachování WC (0 - 5 cm)
- E - Reset do výrobního nastavení
- F - Uložení konfigurace

### | EN

- 0 - Operating (working) flush plate mode - always after setting
- 1 - Small flush colour (white, yellow, green, red, blue)
- 2 - Large flush colour (white, yellow, green, red, blue)
- 3 - Person detection colour (white, yellow, green, red, blue)
- 4 - Brightness
- 5 - Small flush duration (1,0, 1,5, 2,0, 2,5, 3,0 s)
- 6 - Large flush duration (4,0, 4,5, 5,0, 5,5, 6,0 s)
- 7 - Detection light / Permanent light (red, white)
- 8 - Duration of light after end of detection (20 s - 1 h)
- 9 - Person detection distance (50 - 120 cm)
- A - Sensor sensitivity for WC flushing (0 - 5 cm)
- E - Reset to factory settings
- F - Save the configuration

### | DE

- 0 - Betriebs- (Arbeits-) Modus der Betätigungsplatte
- 1 - Farbe kleine Spülung (weiß, gelb, grün, rot, blau)
- 2 - Farbe große Spülung (weiß, gelb, grün, rot, blau)
- 3 - Farbe Personenerkennung (weiß, gelb, grün, rot, blau)
- 4 - Helligkeit
- 5 - Dauer kleine Spülung (1,0, 1,5, 2,0, 2,5, 3,0 s)
- 6 - Dauer große Spülung (4,0, 4,5, 5,0, 5,5, 6,0 s)
- 7 - Beleuchtung bei Detektion / Dauerbeleuchtung (rot, weiß)
- 8 - Beleuchtungsdauer nach Detektionsschluss (20 s – 1 Stunde)
- 9 - Detektionsreichweite (50 - 120 cm)
- A - Sensoren sensitivität für WC-Spülung (0 - 5 cm)
- E - Zurücksetzen auf Werkseinstellungen
- F - Konfiguration speichern

### | HU

- 0 - A nyomológép üzemi (munka) üzemmódja – mindig a beállítás után
- 1 - A kis öblítés színe (fehér, sárga, zöld, piros, kék)
- 2 - A nagy öblítés színe (fehér, sárga, zöld, piros, kék)
- 3 - Személy felismerés színe (fehér, sárga, zöld, piros, kék)
- 4 - Fényerő
- 5 - A kis öblítés időtartama (1,0, 1,5, 2,0, 2,5, 3,0 s)
- 6 - A nagy öblítés időtartama (4,0, 4,5, 5,0, 5,5, 6,0 s)
- 7 - Felismeréskor el kezd világitani / Tartós fény (piros, fehér)
- 8 - A világitás időtartama a felismerés befejezése után (20 s - 1 óra)
- 9 - Személy felismerésének távolsága (50 - 120 cm)
- A - Az érzékelők érzékenysége a WC öblítéséhez WC (0 - 5 cm)
- E - Reset a gyári beállításra
- F - Konfiguráció mentése

### | UA

- 0 - Експлуатаційний (робочий) режим кнопки - завжди після налаштування
- 1 - Колір підсвічування малого змиву (білий, жовтий, зелений, червоний, синій)
- 2 - Колір підсвічування великого змиву (білий, жовтий, зелений, червоний, синій)
- 3 - Колір підсвічування при виявленні людини (білий, жовтий, зелений, червоний, синій)
- 4 - Яскравість
- 5 - Час малого змиву (1,0, 1,5, 2,0, 2,5, 3,0 с)
- 6 - Час великого змиву (4,0, 4,5, 5,0, 5,5, 6,0 с)
- 7 - Індикатор виявлення / Безперервне підсвічування (червоний, білий)
- 8 - Тривалість підсвічування після виявлення (20 с - 1 година)
- 9 - Відстань для виявлення людини (50 - 120 см)
- A - Чутливість датчика для змиву WC (0 - 5 см)
- E - Повернення до заводських налаштувань
- F - Зберегти конфігурацію

### | SK

- 0 - Prevádzkový (pracovný) režim tlačítka - vždy po nastavení
- 1 - Farba malé spláchnutie (biela, žltá, zelená, červená, modrá)
- 2 - Farba veľké spláchnutie (biela, žltá, zelená, červená, modrá)
- 3 - Farba detekcie osoby (biela, žltá, zelená, červená, modrá)
- 4 - Jas
- 5 - Doba malého spláchnutia (1,0, 1,5, 2,0, 2,5, 3,0 s)
- 6 - Doba veľkého spláchnutia (4,0, 4,5, 5,0, 5,5, 6,0 s)
- 7 - Rozsvietenie pri detekcii / Trvalý svit (červená, biela)
- 8 - Doba svitu po ukončení detekcie (20 s - 1 hod)
- 9 - Vzdialenosť detekcie osoby (50 - 120 cm)
- A - Citlivosť senzorov pre splachovanie WC (0 - 5 cm)
- E - Reset do výrobného nastavenia
- F - Uloženie konfigurácie

### | RU

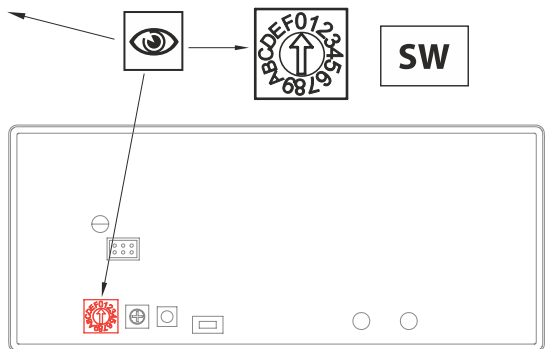
- 0 - Эксплуатационный (рабочий) режим кнопки - всегда после настройки
- 1 - Цвет подсветки малого смыва (белый, желтый, зеленый, красный, синий)
- 2 - Цвет подсветки большого смыва (белый, желтый, зеленый, красный, синий)
- 3 - Цвет подсветки при обнаружении человека (белый, желтый, зеленый, красный, синий)
- 4 - Яркость
- 5 - Время малого смыва (1,0, 1,5, 2,0, 2,5, 3,0 с)
- 6 - Время большого смыва (4,0, 4,5, 5,0, 5,5, 6,0 с)
- 7 - Индикатор обнаружения / Непрерывная подсветка (красный, белый)
- 8 - Длительность подсветки после обнаружения (20 с - 1 час)
- 9 - Расстояние для обнаружения человека (50 - 120 см)
- A - Чувствительность датчика для смыва WC (0 - 5 см)
- E - Возврат к заводским настройкам
- F - Сохранить конфигурацию

### | PL

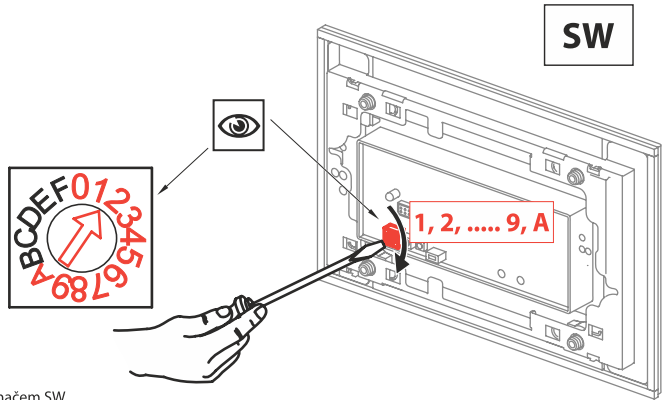
- 0 - Tryb pracy przycisku splukiwania - zawsze po ustawieniu
- 1 - Mały kolor splukiwania (biały, żółty, zielony, czerwony, niebieski)
- 2 - Duży kolor splukiwania (biały, żółty, zielony, czerwony, niebieski)
- 3 - Kolor wykrywania osób (biały, żółty, zielony, czerwony, niebieski)
- 4 - Jasność
- 5 - Mały czas splukiwania (1,0, 1,5, 2,0, 2,5, 3,0 s)
- 6 - Duży czas splukiwania (4,0, 4,5, 5,0, 5,5, 6,0 s)
- 7 - Światło detekcji / światło stałe (czerwony, biały)
- 8 - Czas trwania światła po zakończeniu wykrywania (20 s - 1 h)
- 9 - Odległość wykrywania osoby (50 - 120 cm)
- A - Czulość czujnika na WC splukiwanie (0 - 5 cm)
- E - Przywróć ustawienia fabryczne
- F - Zapisz konfigurację

### | RO

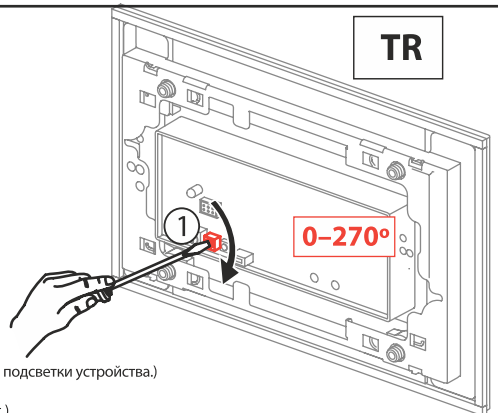
- 0 - Modul de funcționare (de lucru) a clapetei- întotdeauna după setare
- 1 - Culoare clătire mică (alb, galben, verde, roșu, albastru)
- 2 - Culoare clătire mare (alb, galben, verde, roșu, albastru)
- 3 - Culoare detectare persoane (alb, galben, verde, roșu, albastru)
- 4 - Luminozitate
- 5 - Durată clătire mică (1,0, 1,5, 2,0, 2,5, 3,0 s)
- 6 - Durată clătire mare (4,0, 4,5, 5,0, 5,5, 6,0 s)
- 7 - Iluminare la detectare / Luminozitate continuă (roșu, alb)
- 8 - Durată luminozitate după detectare (20 s - 1 h)
- 9 - Distanță de detectare a persoanei (50 - 120 cm)
- A - Sensibilitatea senzorilor pentru clătirea WC (0 - 5 cm)
- E - Resetare la setările din fabrică
- F - Salvare configurație



- | CZ Nastavování parametrů se provádí ve třech krocích následujícím způsobem:
- | SK Nastavovanie parametrov sa vykonáva v troch krokoch nasledujúcim spôsobom:
- | EN Parameter setting is done in three steps as follows:
- | RU Настройка параметров выполняется в три этапа:
- | DE Parameter-Einstellungen werden in drei Schritten durchgeführt:
- | PL Ustawienie parametru odbywa się w trzech etapach:
- | HU A paraméterek beállítása három lépésben történik a következők módon:
- | RO Setarea parametrilor se face în trei etape în următorul mod:
- | UA Налаштування параметрів виконується у три етапи:

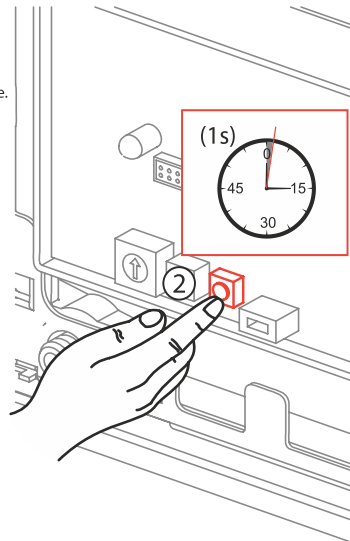
**B1**


- | CZ Navolením požadovaného parametru přepínačem SW.
- | SK Navolením požadovaného parametru prepínačom SW.
- | EN Selecting the desired parameter by the SW switch.
- | RU Выбор требуемого параметра с помощью переключателя SW.
- | DE Auswahl des gewünschten Parameters mit dem SW-Knopf.
- | PL Wybór żadanego parametru za pomocą przełącznika SW.
- | HU A kívánt paraméter kiválasztásával az SW váltókapcsolóval.
- | RO Selectarea parametrului dorit cu comutatorul SW.
- | UA Виберіть потрібний параметр за допомогою перемикача SW.

**B2**


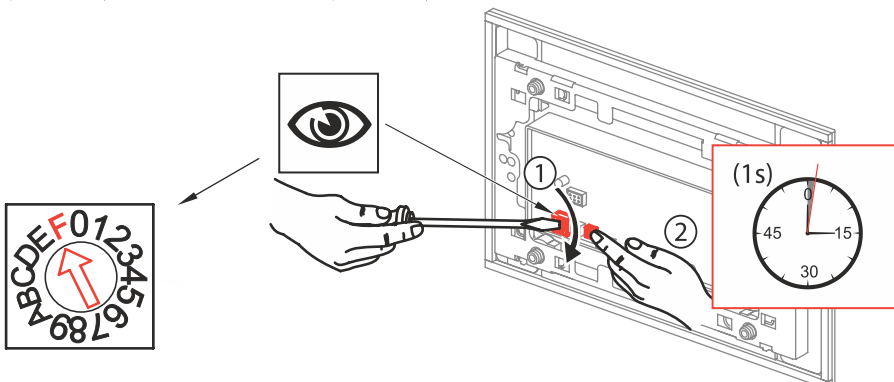
- | CZ Navolením požadované hodnoty (0-270°) trimrem TR.  
(Změny hodnoty jsou indikovány změnou jasu barvy zařízení.)
- | SK Navolením požadovanej hodnoty (0-270°) trimrom TR.  
(Zmeny hodnoty sú indikované zmenou jasu alebo farby zariadenia.)
- | EN Select the desired value (0-270°) by the TR trimer. (Changes to the value are indicated by changing the brightness or colour of the device.)
- | RU Собирайте нужное значение (0-270°) с помощью триммера TR.  
(Изменения значения сопровождаются изменением яркости или цвета подсветки устройства.)
- | DE Auswahl des gewünschten Wertes (0-270°) mit dem TR-Trimer.  
(Änderungen werden durch Helligkeits- oder Farbänderungen indiziert.)
- | PL Wybór żadanej wartości (0-270°), za pomocą trymera TR.  
(Zmiany wartości są sygnalizowane zmianą jasności lub koloru urządzenia.)
- | HU A kívánt paraméter érték kiválasztásával (0-270°) a TR trimmer segítségével.  
(Az érték változását a berendezés fényerejének, vagy színének változása jelzi.)
- | RO Selectarea valorii dorite (0-270°) trimer TR.  
(Modificările valorii sunt indicate prin modificarea luminozității sau a culorii dispozitivului.)
- | UA Вибирайте потрібне значення (0-270°) за допомогою тримеру TR. (Зміни значення супроводжуються зміною яскравості або кольору підсвічування пристрою.)

- | CZ Potvrzení nastavení stiskem tlačítka TL po dobu 1s.
- | SK Potvrdenie nastavení stiskom tlačítka TL po dobu 1s.
- | EN Confirm the settings by pressing the TL button for 1s.
- | RU Подтвердите настройки, нажав кнопку TL в течение 1с.
- | DE Bestätigung der Einstellung durch Halten des TL-Knopfes für die Dauer 1 Sekunde.
- | PL Ustawienia należy potwierdzić, naciskając przycisk TL przez 1s.
- | HU A beállítások jóváhagyása a TL nyomólap 1 mp-ig tartó lenyomásával.
- | RO Confirmați setările prin apăsarea butonului TL timp de 1 secundă.
- | UA Підтвердьте налаштування, натиснувши кнопку TL протягом 1 с.

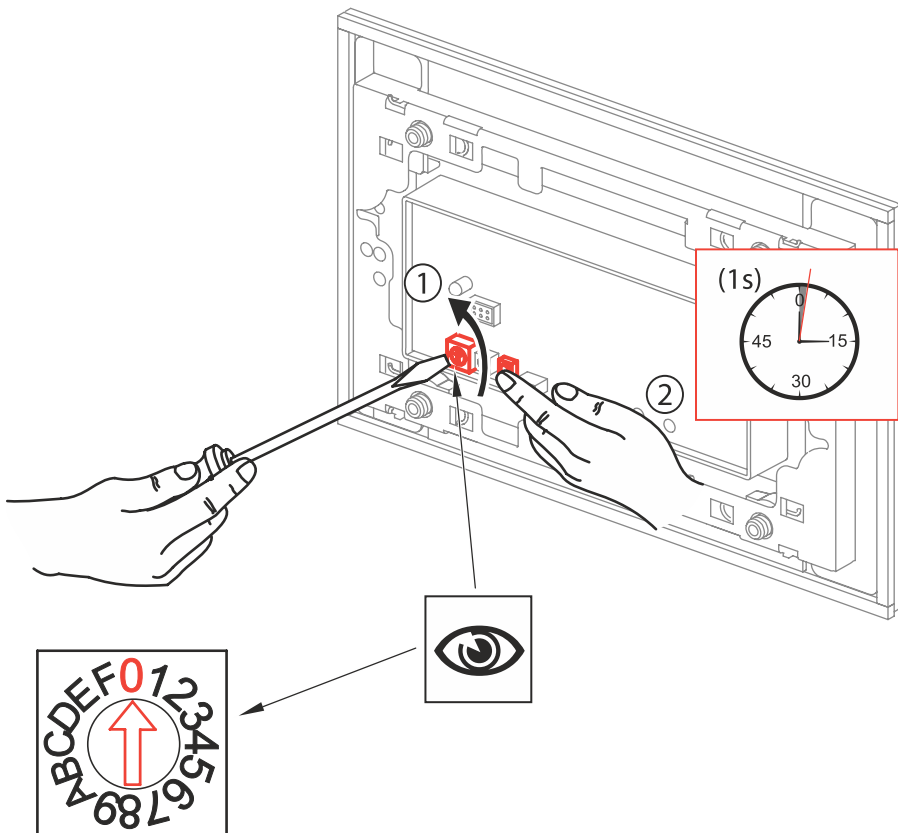


### B3

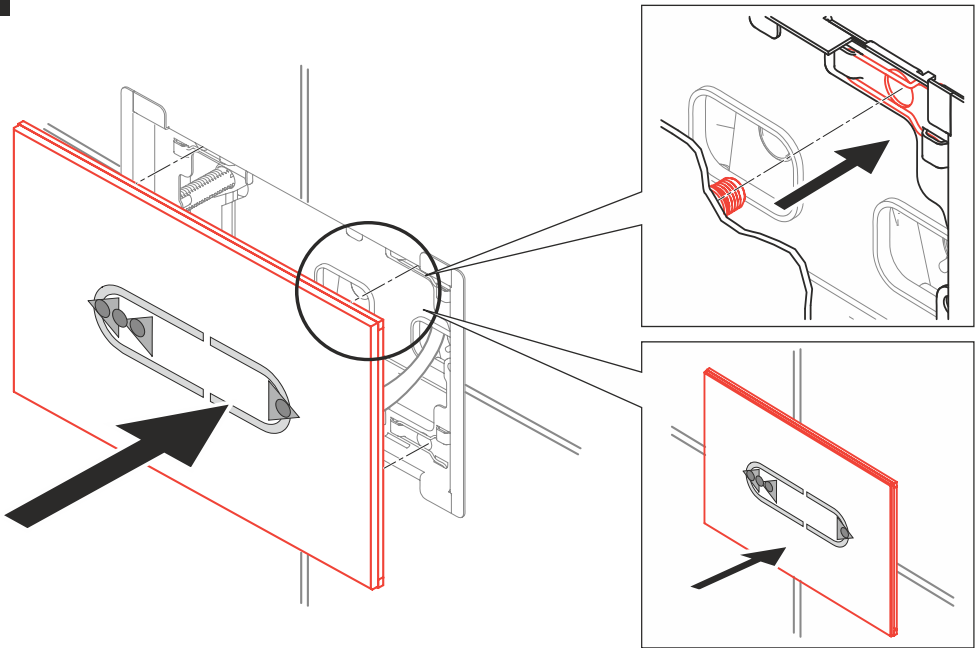
- | CZ Po nastavení všech požadovaných parametrů je novou konfigurací nutno uložit do paměti zařízení. Toto uložení se provede nastavením prepínače SW do polohy F a stiskem tlačítka TL po dobu 1s.
- | SK Po nastavení všetkých požadovaných parametrov je novú konfiguráciu potrebné uložiť do pamäte zariadenia. Toto uloženie sa vykoná nastavením prepínača SW do polohy F a stiskom tlačítka TL po dobu 1s.
- | EN Once all the required parameters have been set, the new configuration needs to be stored in the device memory. This is done by setting the SW switch to the position F and pressing TL button for 1s.
- | RU После установки всех необходимых параметров нужно сохранить новую конфигурацию в памяти устройства. Это делается путем установки переключателя SW в положение F и нажатия TL в течение 1 секунды.
- | DE Nach Einstellung aller gewünschter Parameter muss die neue Konfiguration gespeichert werden. Das speichern wird durch die Positionierung des SW-Knopfes in die Position F und durch Halten des TL-Knopfes für die Dauer 1 Sekunde durchgeführt.
- | PL Po ustawieniu wszystkich wymaganych parametrów nowa konfiguracja musi zostać zapisana w pamięci urządzenia. Poprzez ustawienie przełącznika SW w pozycji F i naciśnięcie przez 1 s przycisku TL.
- | HU Az összes kívánt paraméter beállítása után az új konfigurációt el kell menteni a berendezés memóriájában. Ezt a mentést úgy végezzük el, hogy az SW váltókapcsolót az F állásba állítjuk, és a TL nyomólapot 1 mp-nyi időtartamra lenyomva tartjuk.
- | RO După ce au fost setați toți parametrii necesari, noua configurație trebuie salvată în memoria dispozitivului. Acest lucru se realizează prin setarea omutatorului SW în poziția F și prin apăsarea butonului TL timp de 1s.
- | UA Після встановлення всіх потрібних параметрів потрібно зберегти нову конфігурацію в пам'яті пристрою. Це робиться шляхом встановлення перемикача SW у положення F та натискання TL протягом 1 секунди.



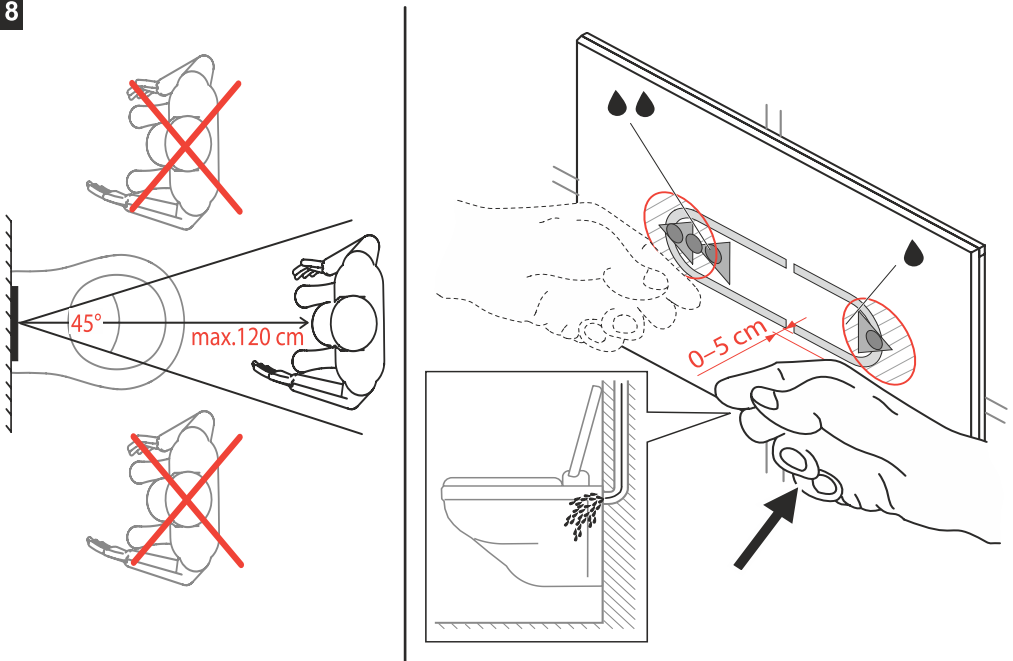
- | **CZ** Následně je možné přepnout zařízení do pracovního režimu nastavením přepínače SW do polohy 0 a stiskem tlačítka TL po dobu 1s.
- | **SK** Následne je možné prepnúť zariadenie do pracovného režimu nastavením prepínača SW do polohy 0 a stiskem tlačítka TL po dobu 1s.
- | **EN** It is then possible to switch the device to working mode by setting the SW switch to 0 position and pressing TL for 1s.
- | **RU** После можно переключить устройство в рабочий режим, установив переключатель SW в положение 0 и нажав кнопку TL в течение 1 секунды
- | **DE** Anschließend wird die Betätigungsplatte in den Arbeitsbetrieb durch die Positionierung des SW-Knopfes in die Position 0 und durch Halten des TL-Knopfes für die Dauer 1 Sekunde genommen.
- | **PL** Następnie urządzenie można przełączyć w tryb pracy, ustawiając przełącznik SW na pozycję 0a i naciskając TL przez 1s.
- | **HU** Ezután át lehet kapcsolni a berendezést munka üzemmódba az SW váltókapcsoló 0a állásba állításával a TL nyomólap 1 mp-nyi időtartamra történő lenyomásával.
- | **RO** Apoi este posibilă trecerea dispozitivului în modul de lucru prin setarea comutatorului SW în poziția 0 și apăsarea butonului TL timp de 1 secundă
- | **UA** Після цього можна переключити пристрій у робочий режим, встановивши перемикач SW у положення 0 і натиснувши кнопку TL протягом 1 секунди.



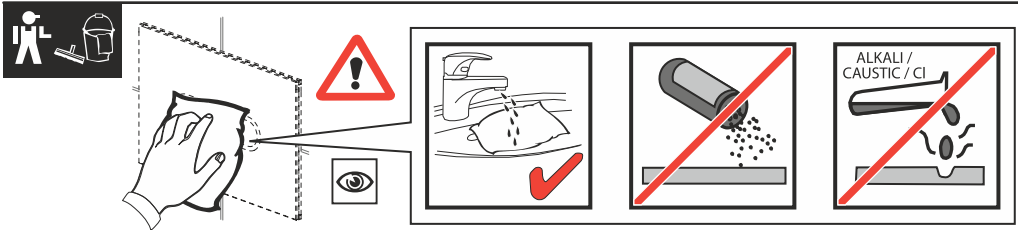
17



18



Technické parametry: Technické parametre: Technical parameters: Технические параметры: Technische parameter: Parametry techniczne: Műszaki paraméterek: Parametri tehnicî: Технічні характеристики:	
Napájení čidla: Napájanie čidla: Sensor power supply: Источник питания датчика: Sensorquelle: Zasilanie czujnika: Az érzékelő táplálása: Sursa de alimentare a senzozului: Живлення датчика:	
<b>12V DC 1A</b>	
Odběr v klidovém stavu: Odber v pokojnom stave: Standby power: Резервное потребление: Stromabnahme in Ruhelage: Moc: Áramfelvétel nyugalmi állapotban: Consumul în așteptare: Споживання в режимі очікування:	
<b>20mA</b>	
Výstup: Výstup:Output: Выход: не более: Output: Wyjście: Kimenet: Leşire: Вихід:	
<b>max 800mA</b>	
Vlnová délka zařízení: Vlnová dĺžka zariadenia: Wave length: Длина волны: Wellenlänge der Strahlung: Długość fali: A sugárzás hullámhossza: Lungimea de undă a radiației: Довжина хвилі:	
<b>850nm</b>	
Specifikace zdroje: Špecifikácia zdroja: Source specifications: Исходные характеристики: Quellspezifikation: Specyfikacja źródła: A forrás specifikációja: Specificații sursă: Джерело живлення датчика:	Konstantní napětí: Konstantné napätie Constant power: постійне напругження: Konstante Spannung: Stale napięcie stale: Konstans feszültség: Tensiune constantă: постійна напруга:
<b>DC 12V/12W</b>	
Provozní tlak: Provozný tlak: Optimum operating pressure: Рабочее давление: Optimaler Betriebsdruck: Ciśnienie robocze: Üzemi nyomás: Presiune de funcționare: Робочий тиск:	
<b>min. 0,2 - max. 0,5 MPa</b>	



Alcadrain s. r. o. | Bratislavská 2846  
 690 02 Břeclav | Česká republika  
 Tel.: +420 519 821 117 – prodej ČR  
 Tel.: +420 519 821 041 – export | Fax: +420 519 821 083  
 e-mail: alcadrain@alcadrain.cz | www.alcadrain.cz

