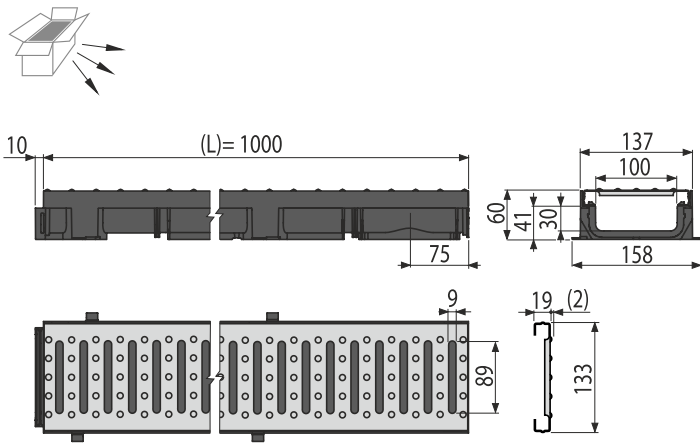


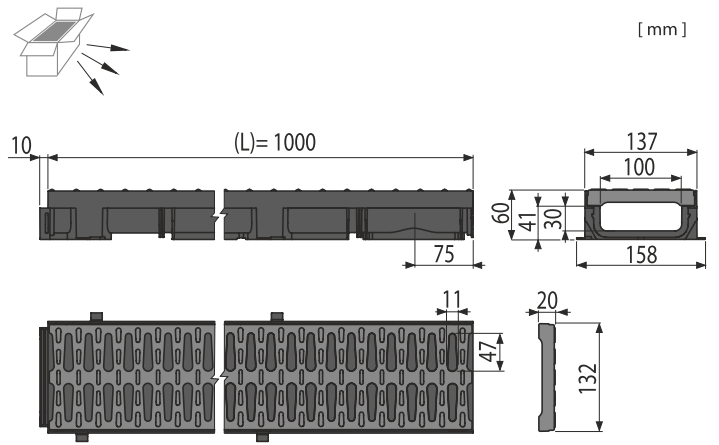


AVZ112-R102 ■ AVZ112-R501  
AVZ112-G102 ■ AVZ112-G501

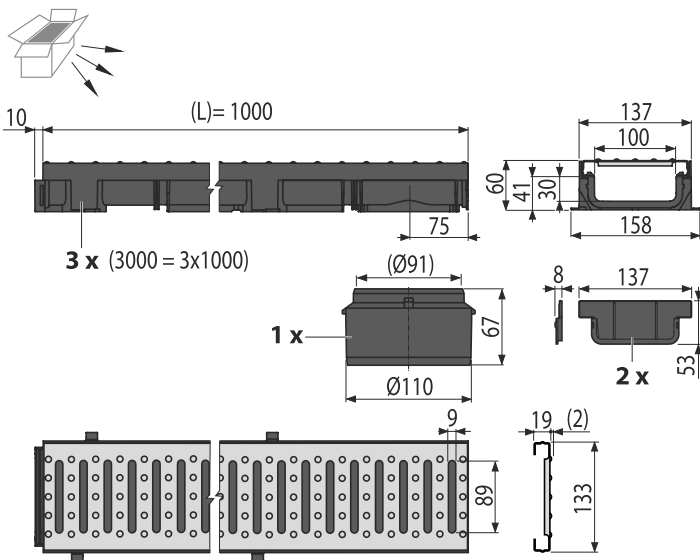
„A15“



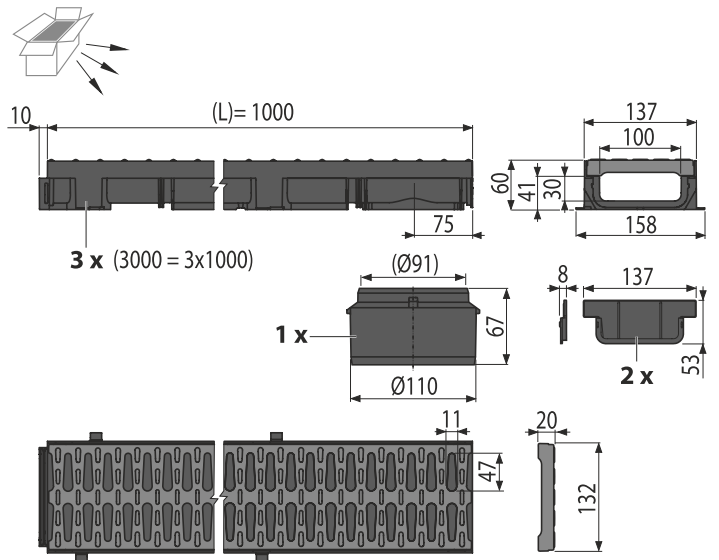
AVZ112-R102



AVZ112-R501

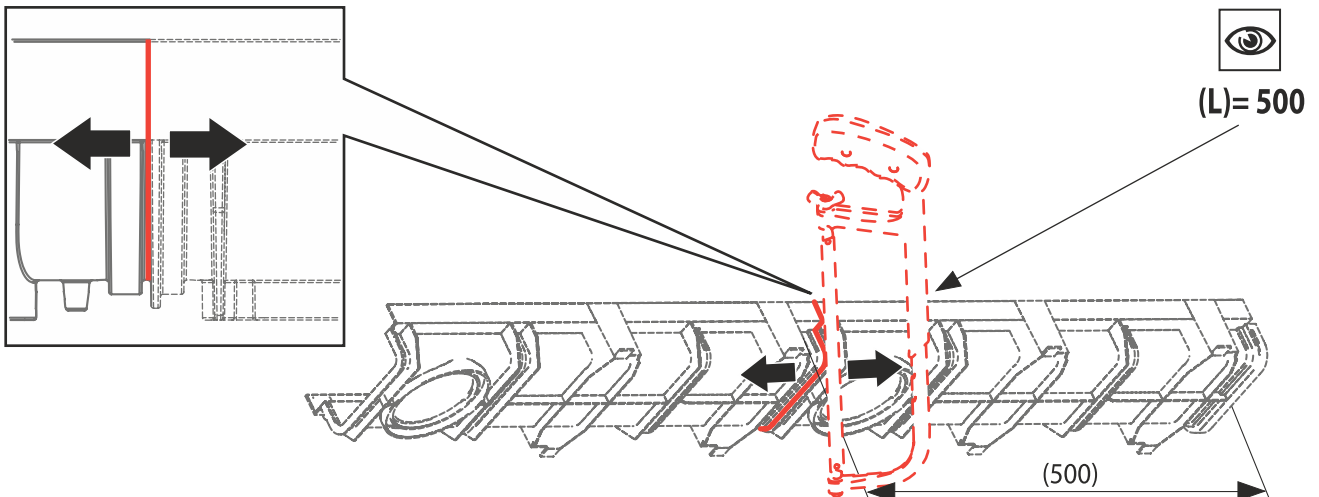


AVZ112-G102

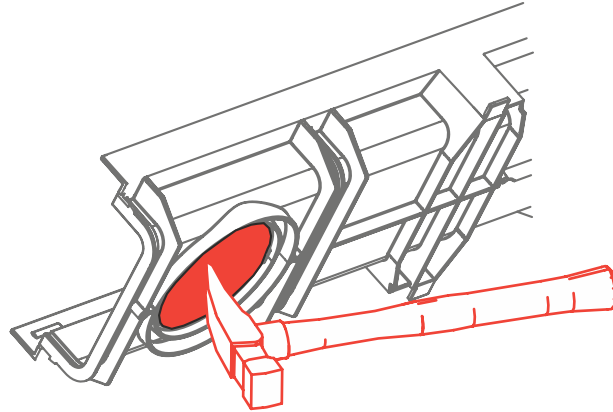


AVZ112-G501

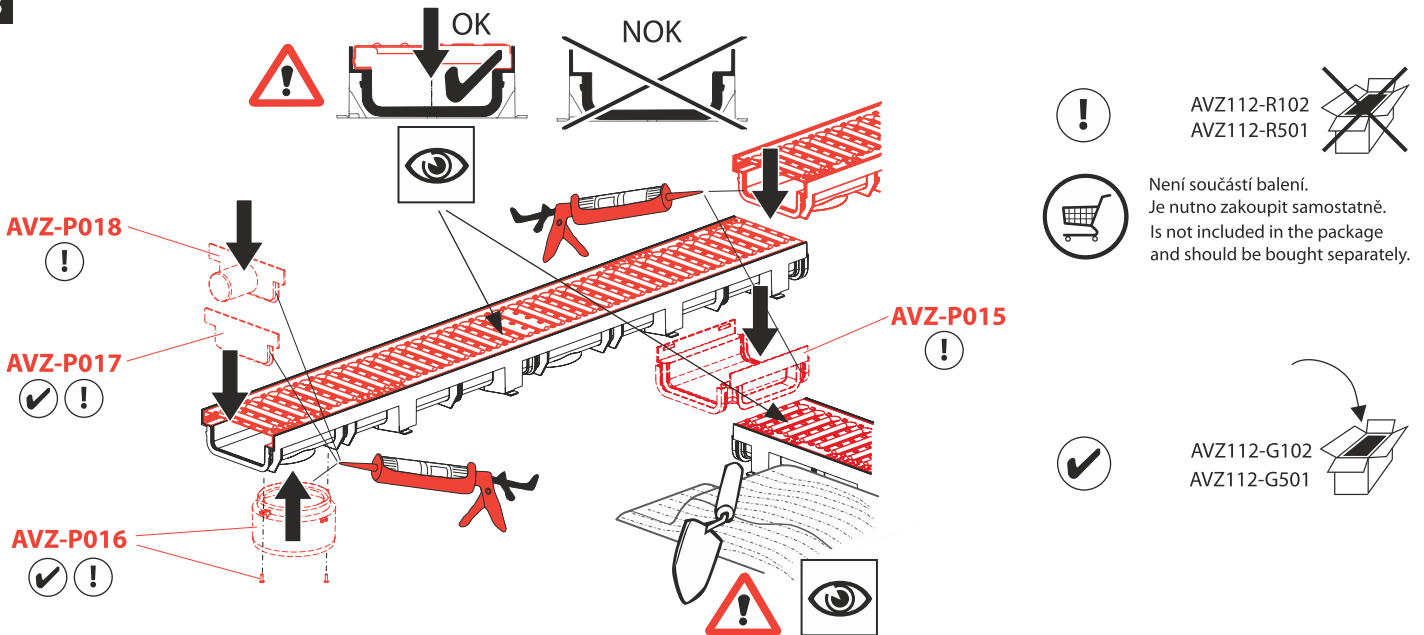
1



2



3



4

# A15

Dokončený povrch obklopující žlab by měl být 3-5 mm nad povrchem mřížky.  
Finished surface surrounding the outdoor drain should be 3-5 mm above the top surface of the drain grid.

