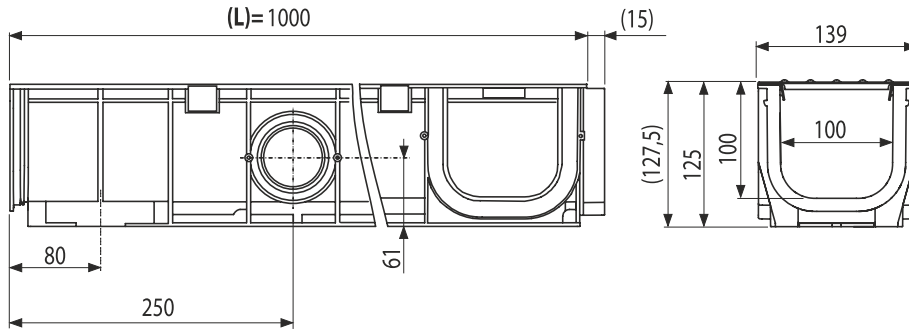




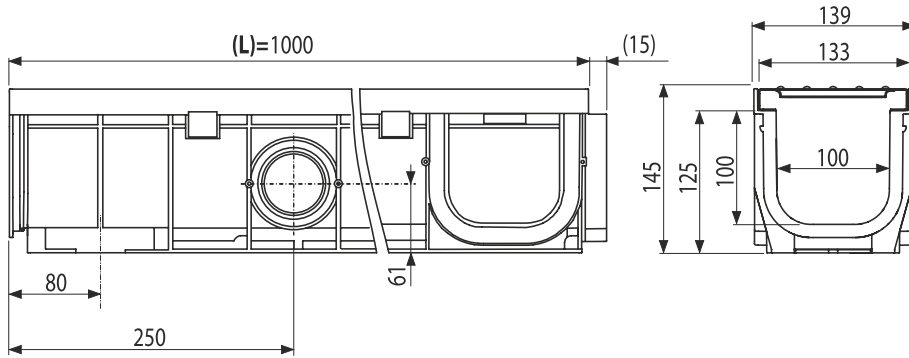
AVZ101-R101  
AVZ102-R102

„A15“

[ mm ]



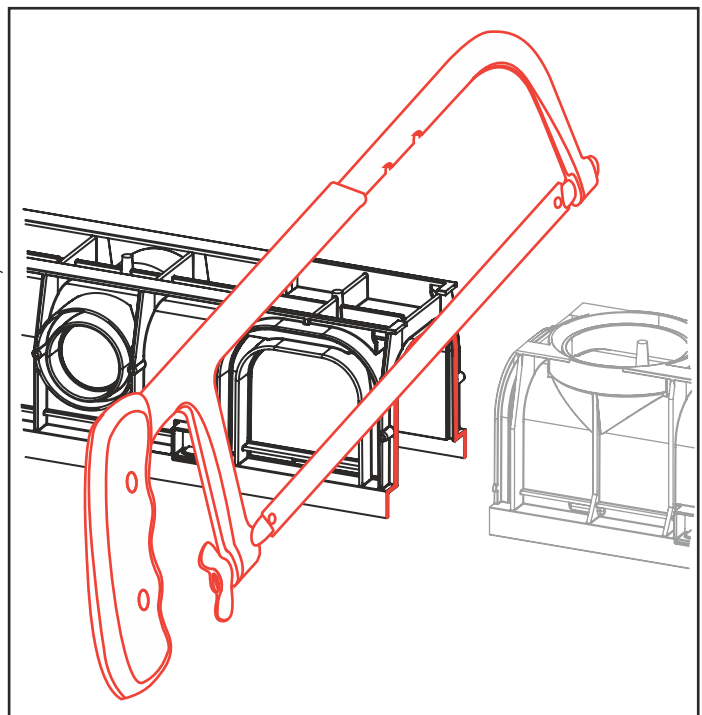
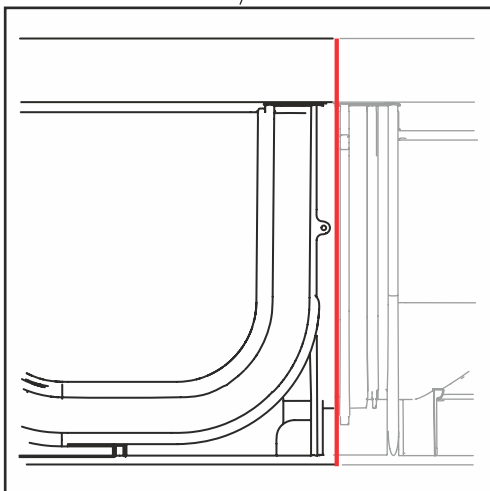
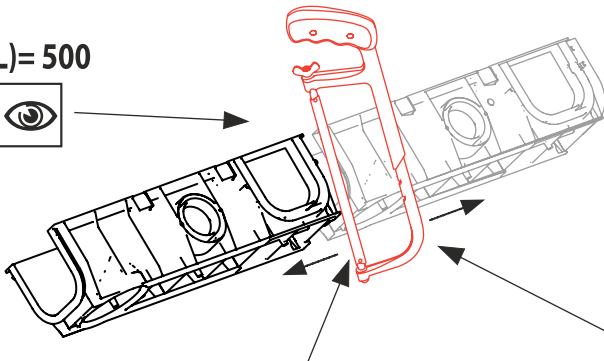
AVZ101-R101



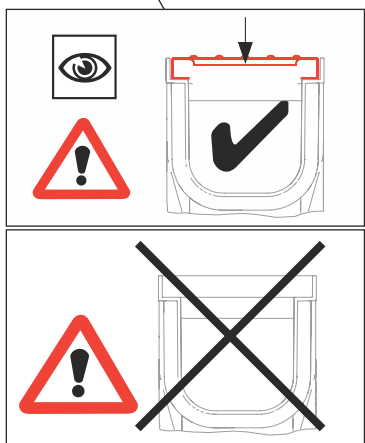
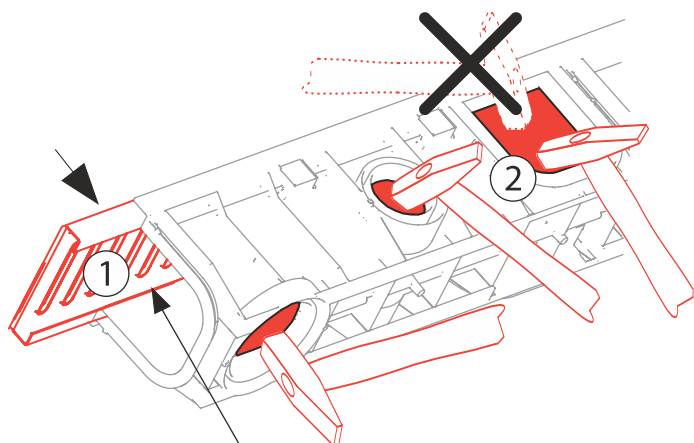
AVZ102-R102

1

(L)= 500



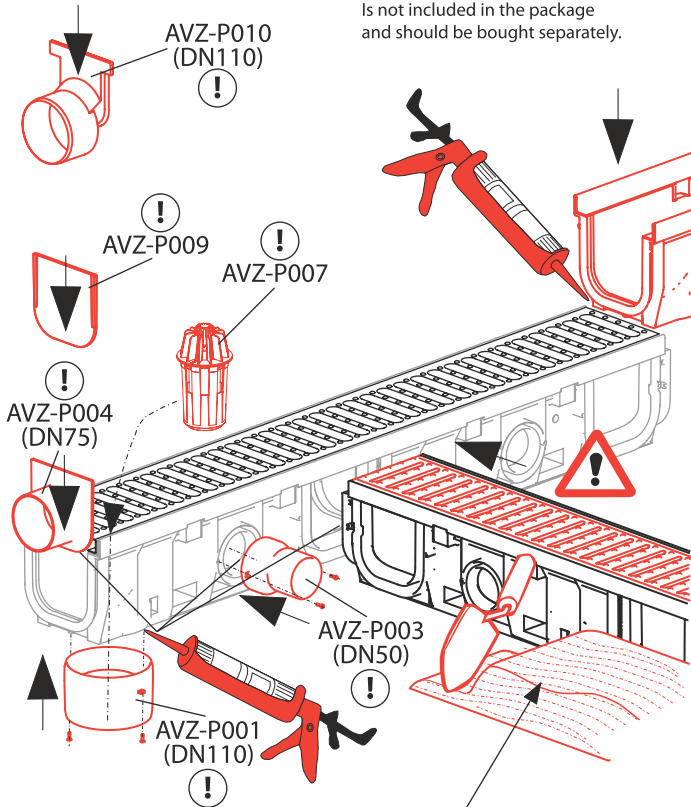
2



3



Není součástí balení.  
Je nutno zakoupit samostatně.  
Is not included in the package  
and should be bought separately.



4

# A15

Dokončený povrch obklopující žlab by měl být 3-5 mm nad povrchem mřížky.  
Finished surface surrounding the outdoor drain should be 3-5 mm above the top surface of the drain grid.

