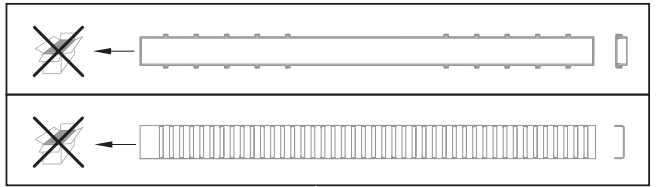
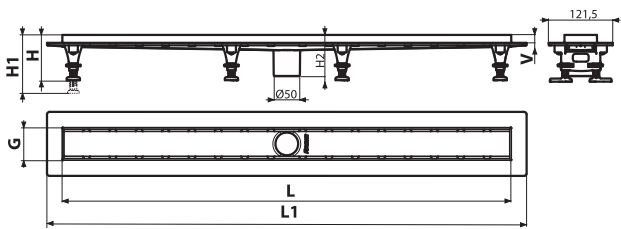




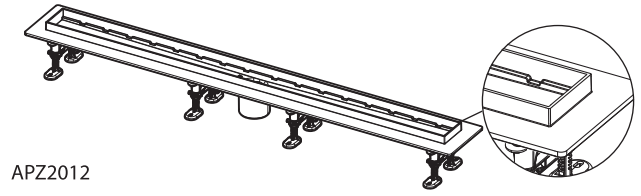
APZ2012 ■ APZ2022



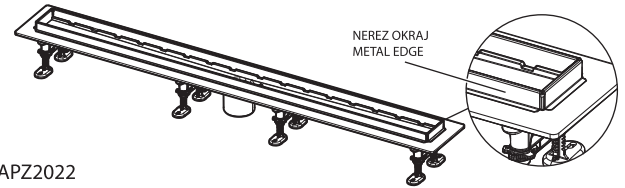
[mm]



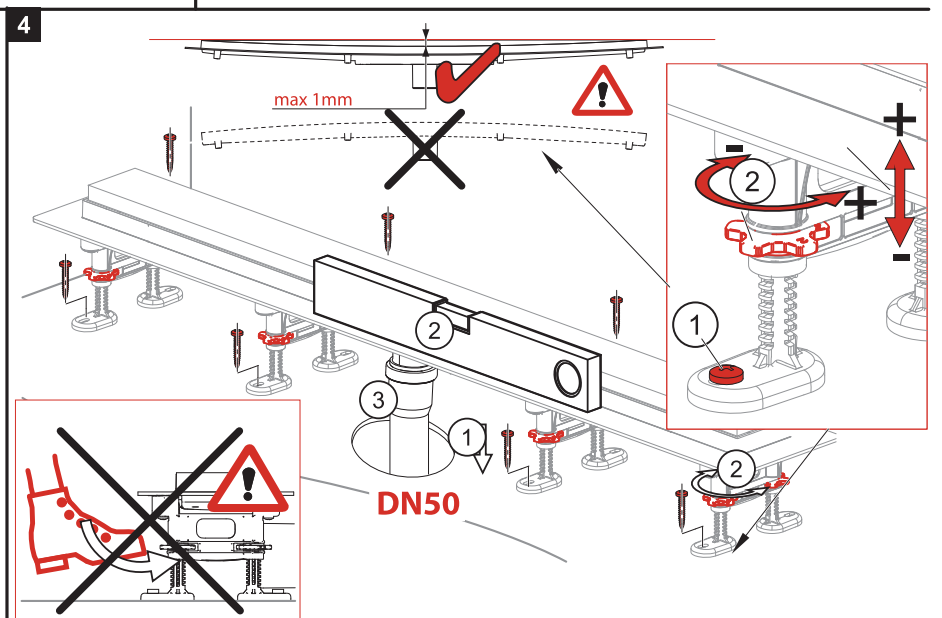
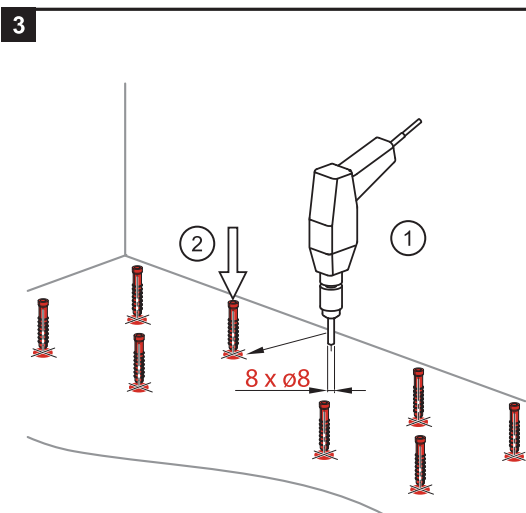
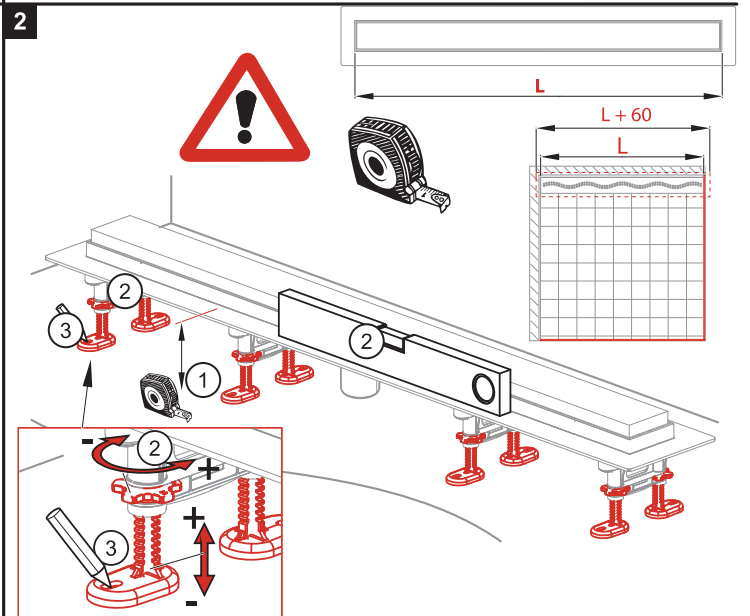
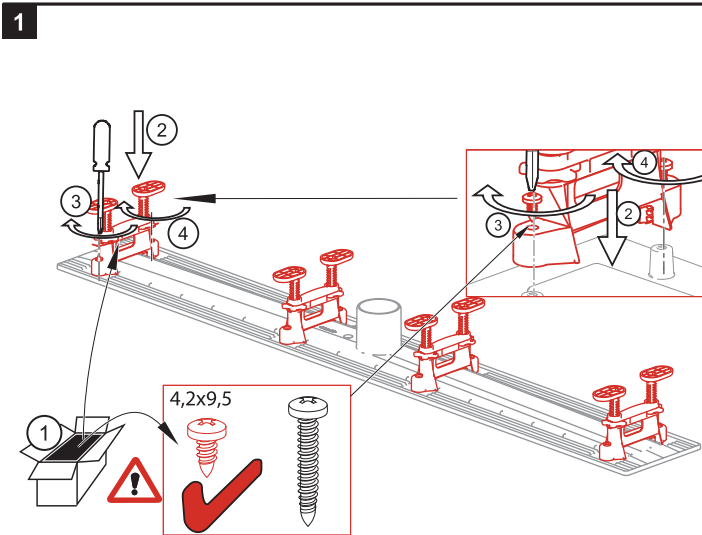
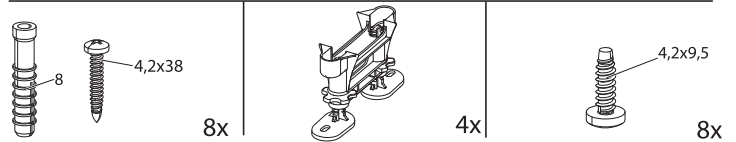
	L	L1	G	H	H1	V	H2
APZ2012	551, 651, 751, 851	610, 710, 810, 910	61,5	85	max 110	15	78
APZ2022	553, 653, 753, 853	610, 710, 810, 910	63	86	max 110	16	79

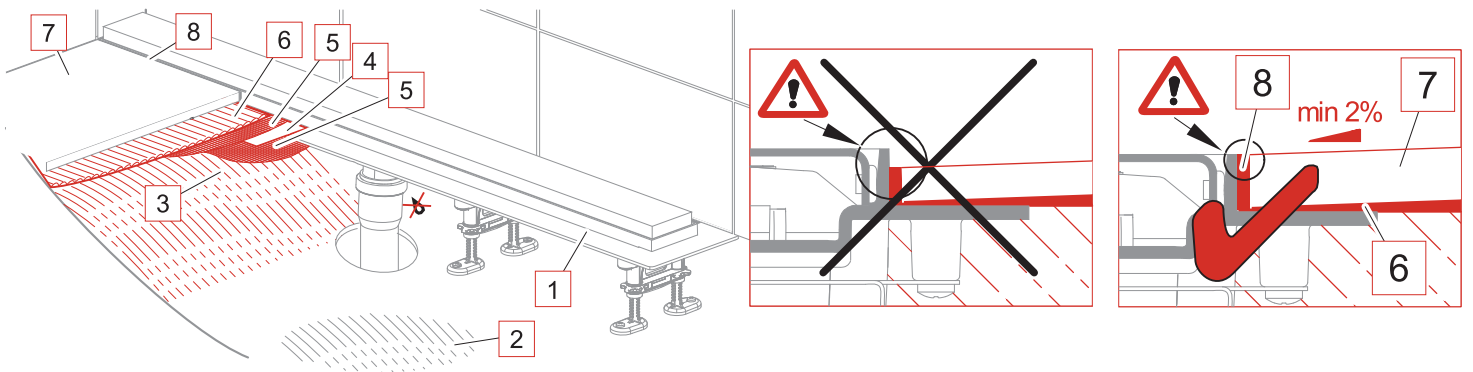
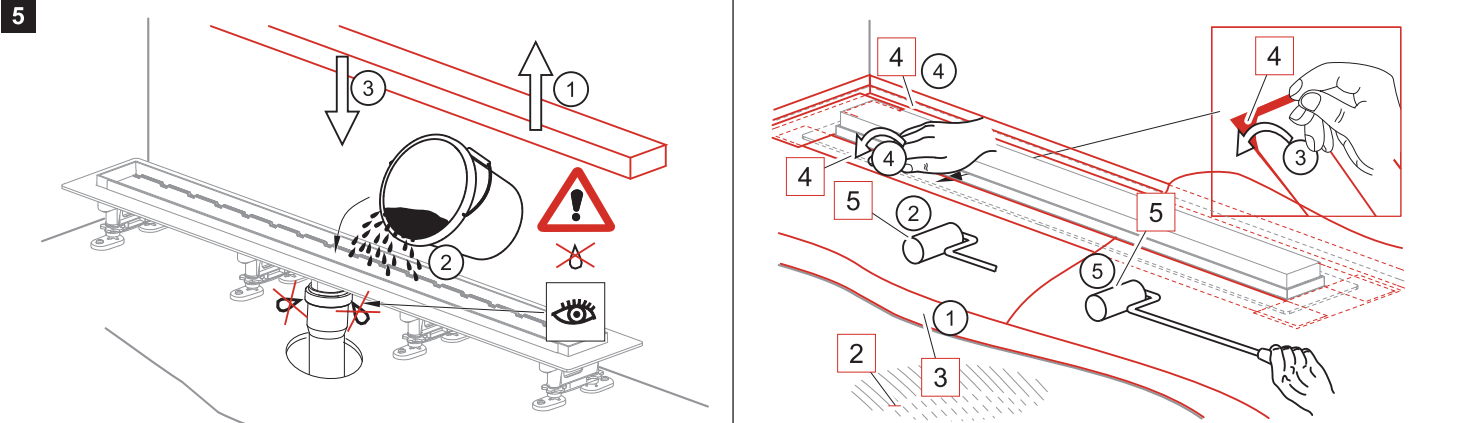


APZ2012



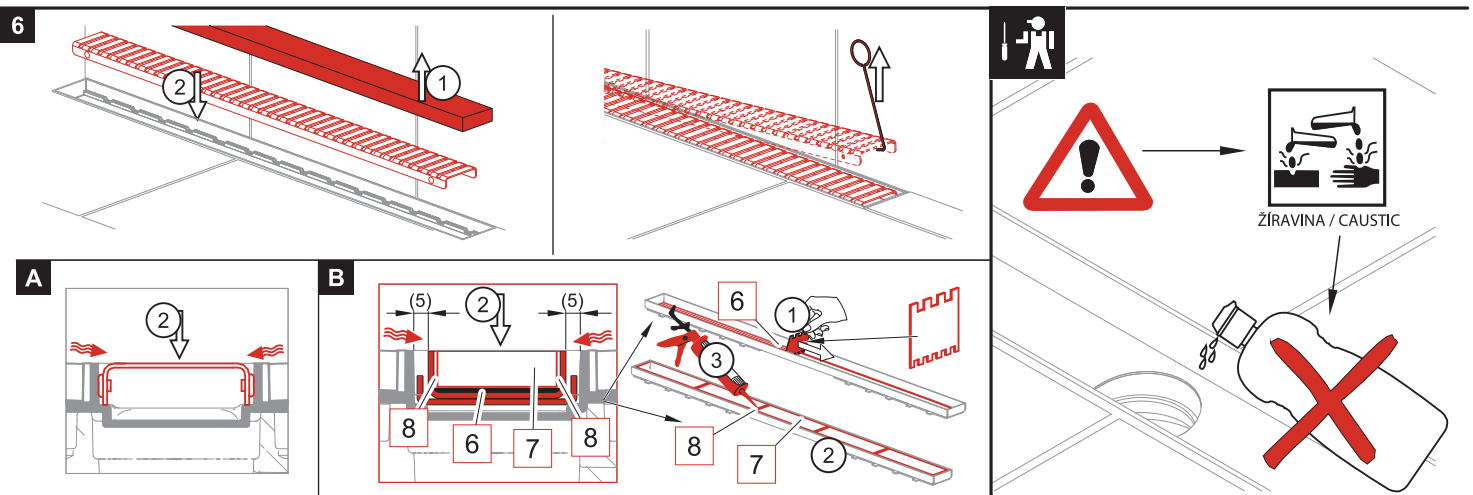
APZ2022





 CZ 1 - Podlahový žlab 2 - Podkladní beton 3 - Vrchní beton 4 - Hydroizolační páska 5 - Hydroizolační hmota 6 - Lepidlo 7 - Dlažba 8 - Flexibilní výplň	 SK 1 - Podlahový žlab 2 - Podkladový betón 3 - Vrchný betón 4 - Hydroizolačná páska 5 - Hydroizolačná hmota 6 - Lepidlo 7 - Dlažba 8 - Flexibilná náplň	 RU 1 - Водоотводящий желоб 2 - Бетон для основания 3 - Верхний слой бетона 4 - Гидроизоляционная лента 5 - Гидроизоляционный материал 6 - Клей 7 - Мостовая 8 - Мягкое заполнение	 EN 1 - Shower drain 2 - Flooring concrete 3 - Top concrete 4 - Hydroisolation wrapper / band 5 - Hydroisolation substance 6 - Klebstoff 7 - Paving 8 - Flexible Füllung	 DE 1 - Duschrinne 2 - Unterbeton 3 - Oberbeton 4 - Hydroislatjonsband 5 - Hydroislatjonsmasse 6 - Klebstoff 7 - Pflaster 8 - Flexible Füllung	 HU 1 - Zuhanyfolyóka 2 - Alap betón réteg 3 - Felső betón réteg 4 - Vízálló szalag 5 - Vízálló anyag 6 - Ragasztó 7 - Padlóburkoló lap 8 - Rugalmas betét	 RO 1 - Canal de scurgere 2 - Betonare inferioara 3 - Betonare de suprafata 4 - Legatura de hidroizolare 5 - Substanta pentru hidroizolare 6 - Adeziv 7 - Pavaj 8 - Umplutura	 PL 1 - Odpływ podłogowy 2 - Wylewka betonowa dolna 3 - Wylewka betonowa górna 4 - Hydroizolacyjna tasma 5 - Masa hydroizolacyjna 6 - Klej 7 - Płytki 8 - Elastyczna fuga	 BG 1 - Душ-улей 2 - Подложен бетон 3 - Замазка (Горен бетон) 4 - Хидроизолачна лента 5 - Хидроизолачен материал 6 - Лепило 7 - Плочки 8 - Флекси запълване
---	--	--	--	--	--	---	---	---

 IT 1 - Canaletta per doccia 2 - Calcestruzzo 3 - Lastra di cemento 4 - Piastra di collaggio 5 - Adesivo MS Polymer 6 - Colla per piastrelle and no pere 7 - Piastrelle 8 - Giunto silicone	 SLO 1 - Talni sifonski kanal 2 - Talni beton 3 - Vrhni beton (estrih) 4 - Delitacijski trak 5 - Hidroizolacijska snov 6 - Lepilo 7 - Koncni tlak 8 - Gibljivi lijak	 FR 1 - Caniveau de douche 2 - Béton 3 - Chape 4 - Plaque de collage pour étanchéité 5 - Colle polymère MS 6 - Colle à carrelage 7 - Carrelages 8 - Joint de silicone	 BY 1 - Водоотводящий желоб 2 - Бетон для основания 3 - Верхний слой бетона 4 - Гидроизоляционная лента 5 - Гидроизоляционный материал 6 - Клей 7 - Мостовая 8 - Мягкое заполнение	 ET 1 - Renn 2 - Alusbetoon 3 - Kattbetoon 4 - Hüdroislatsooniiteip 5 - Hüdroislatsooniimass 6 - Kljaj 7 - Plaidiid 8 - Elastne täidis	 LT 1 - Vandens nutekejimo latakas 2 - Betono pagrindas 3 - Viršutinis betono sluoksnis 4 - Hidroizoliacinė juosta 5 - Hidroizoliacinė medžiaga 6 - Kljajai 7 - Grindinys 8 - Lankstus užpildas	 SRB 1 - Tuš kanalic 2 - Betonska ploča 3 - Košuljica 4 - Hidroizolaciona traka 5 - Hidroizolacija 6 - Lepak za pločice 7 - Pločica 8 - Fugna (fug masa)	 GR 1 - Κανάλι Δαπέδου Μπάνιου 2 - Δάπεδο 3 - Γκρο-μπετόν 4 - Στεγανοποιητική Ταβία 5 - Στεγανοποιητική ουσία (φύλλο / ρητίνη) 6 - Κόλλα πλακιδίων 7 - Επένδυση, πλακίδια 8 - Ελαστομερές αρμόστοκο
---	--	---	--	--	---	--	---



Alca plast, s. r. o.
 Bratislavská 2846, 690 02 Breclav , Česká republika
 Tel.: +420 519 821 117 – prodej CR
 Tel.: +420 519 821 041 – export, Fax: +420 519 821 083
 e-mail: alcaplast@alcaplast.cz, www.alcaplast.cz