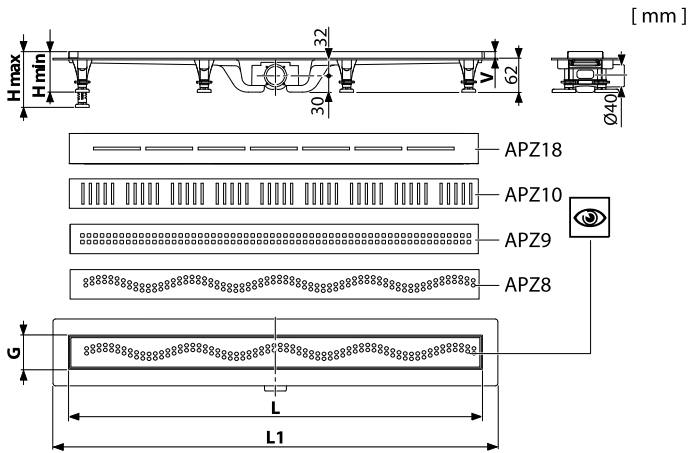
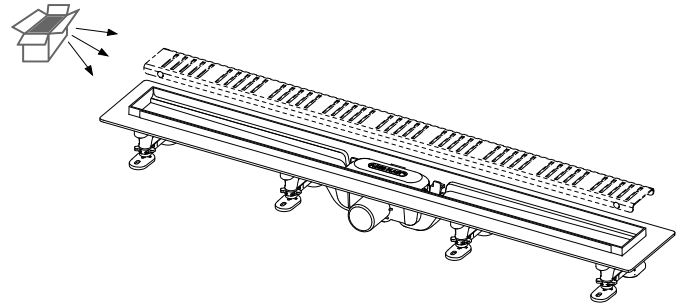




APZ8 ■ APZ9 ■ APZ10 ■ APZ18



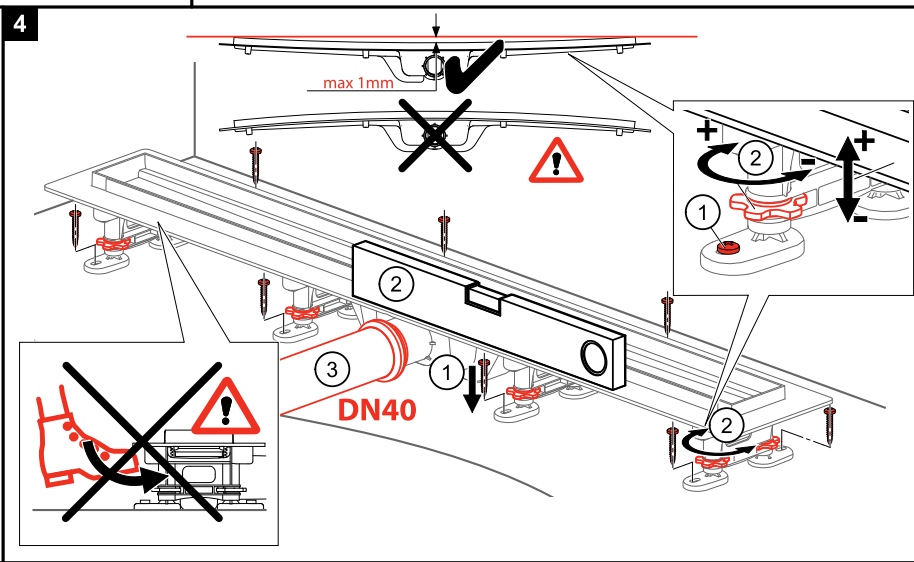
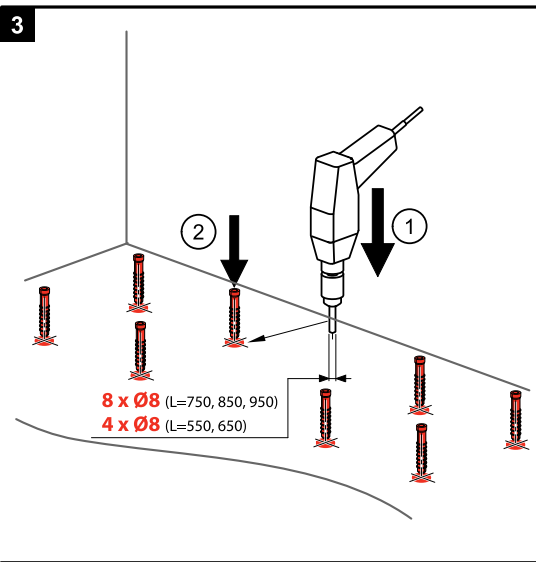
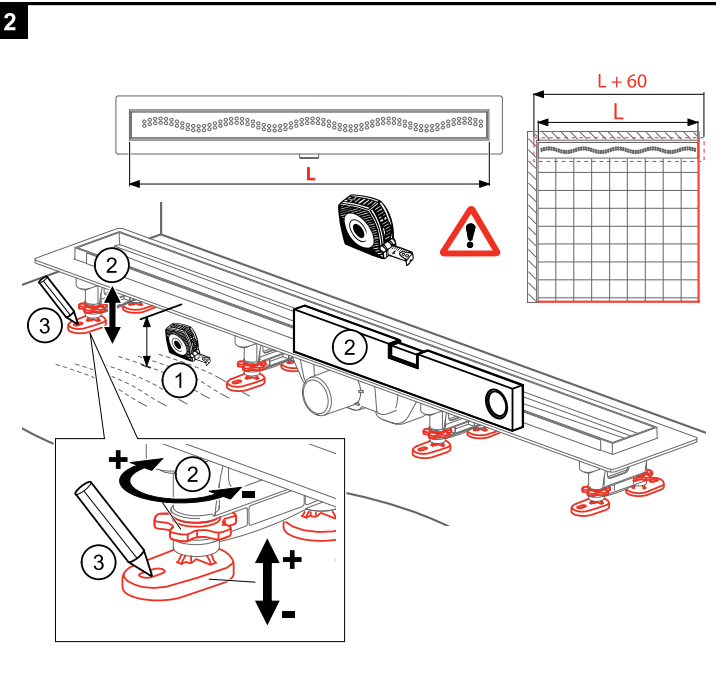
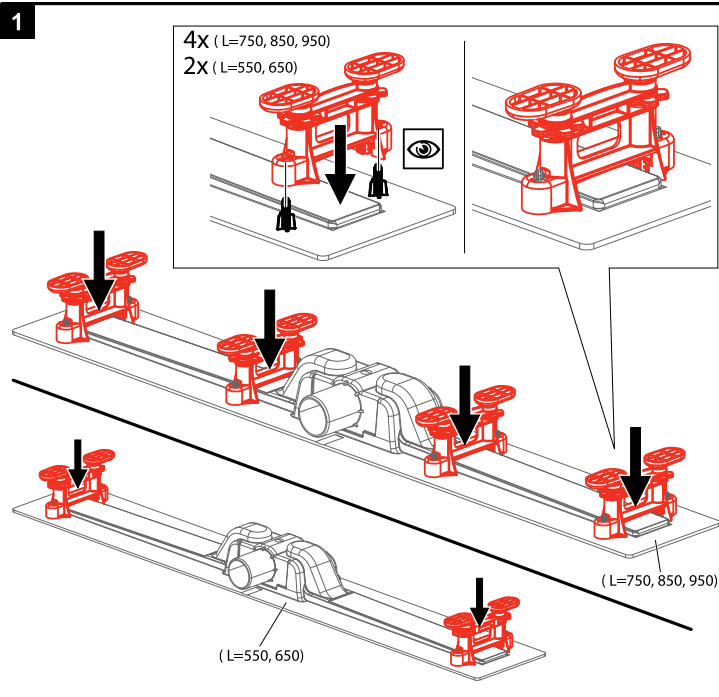
	L	L1	G	Hmin	Hmax	V
APZ8, 9, 10	550, 650, 750, 850, 950	610, 710, 810, 910, 1010	62	75	110	12
APZ18	551, 651, 751, 851, 951	610, 710, 810, 910, 1010	64	76	111	13



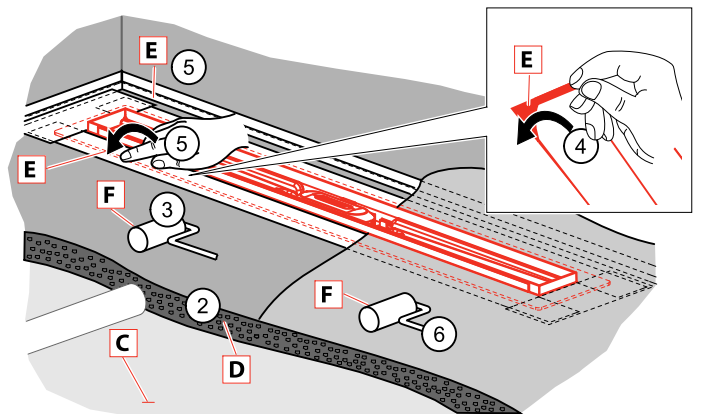
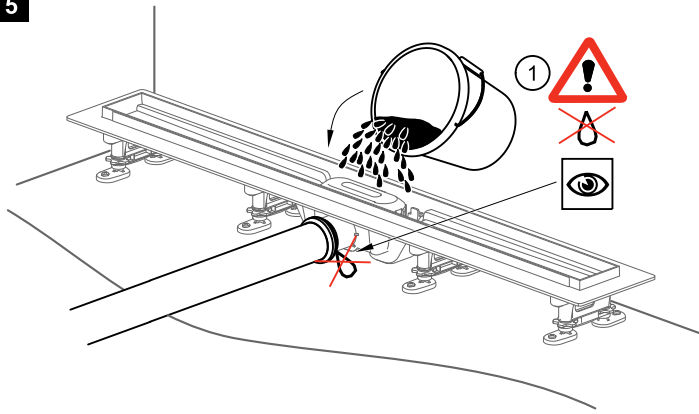
8x
(L=750, 850, 950)
4x
(L=550, 650)

4,2x38
8

4x
(L=750, 850, 950)
2x
(L=550, 650)



5



CZ A - Podlahový žlab B - Sifon C - Podkladní beton D - Vrchní beton E - Hydroizolační páska F - Hydroizolační hmota G - Lepidlo H - Dlažba I - Flexibilní výplň	SK A - Podlahový žlab B - Sifón C - Podkladový betón D - Vrchný betón E - Hydroizolačná páska F - Hydroizolačná hmota G - Lepidlo H - Dlažba I - Flexibilná náplň	RU A - Водоотводящий желоб B - Сифон C - Бетон для основания D - Верхний слой бетона E - Гидроизоляционная лента F - Гидроизоляционный материал G - Клей H - Мостовая I - Мягкое заполнение	EN A - Shower drain B - Trap C - Flooring concrete D - Top concrete E - Hydroisolation wrapper /-band/ F - Hydroisolation substance G - Glue H - Paving I - Flexible filler	DE A - Duschrinne B - Geruchsverschluss C - Unterbeton D - Oberbeton E - Hydroisoliationsband F - Hydroisoliationsmasse G - Klebstoff H - Pflaster I - Flexible Füllung	HU A - Zuhanyfolyóka B - Szifon C - Alap beton réteg D - Felső beton réteg E - Vízálló szalag F - Vízálló anyag G - Ragasztó H - Padlóburkoló lap I - Rugalmas betét	RO A - Canal de scurgere B - Sifon de anti-miros C - Betonare inferioara D - Betonare de suprafata E - Legatura de hidroizolare F - Substanta pentru hidroizolare G - Adeziv H - Pava I - Umplutura	PL A - Odpływ podłogowy B - Syfon C - Wylewka betonowa dolna D - Wylewka betonowa górna E - Hydroizolacyjna tasma F - Masa hydroizolacyjna G - Klej H - Płytki I - Elastyczna fuga	BG A - Душ-улей B - Сифон C - Подложен бетон D - Замазка (горен бетон) E - Хидроизолациона лента F - Хидроизолационен материал G - Лепило H - Плочки I - Флекси запълване
IT A - Canaletta per doccia B - Sifone C - Calcestruzzo D - Lastra di cemento E - Piastra di collaggio F - Adesivo MS Polymer G - Colla per plastrelle and no père H - Plastrelle I - Giunto silicone	SLO A - Talni sifonski kanal B - Sifon C - Talni beton D - Vrhni beton (estrih) E - Delitacijski trak F - Hidrozolacijska snov G - Lepilo H - Končni tlak I - Gbljiv ljak	FR A - Caniveau de douche B - Siphon C - Béton D - Chape E - Plaque de collage pour étanchéité F - Colle polymère MS G - Colle à carrelage H - Carrelages I - Joint de silicone	NL A - Douchegoot B - Siphon C - Ondervoer D - Chape E - RVS rand voor waterdichting flens F - Polymère MS lijm G - Tegellijm H - Tegels I - Silicone	BY A - Водоотводящий желоб B - Сифон C - Бетон для основания D - Верхний слой бетона E - Гидроизоляционная лента F - Гидроизоляционный материал G - Клей H - Мостовая I - Мягкое заполнение	ET A - Renn B - Sifoon C - Alusbetoon D - Kattelbetoon E - Hüdroisoliatsioonitüüp F - Hüdroisoliatsioonmass G - Plaadiliim H - Plaadid I - Elastne täidis	LT A - Vandens nutekėjimo latakas B - Sifonas C - Betono pagrindas D - Viršutinis betono sluoksnis E - Hidrozoliacinė juosta F - Hidrozoliacinė medžiaga G - Klėjai H - Grindlnys I - Lankstus užpildas	SRB A - Tuš kanalica B - Sifon C - Betonska ploča D - Košuljica E - Hidrozolaciona traka F - Hidrozolaciona masa G - Lepak za pločice H - Pločica I - Fugna (fug masa)	GR A - Κανάλι Δαπέδο Μπάνιου B - Σιφώνι C - Δάπεδο D - Γκρο-μπετόν E - Στεγανοποιητική Ταβιά (φύλλο / ρητίνη) F - Στεγανοποιητική ουσία G - Κόλλα πλακιδίων H - Επέδωση, πλακίδια I - Ελαστομερής αρμόστοκος

