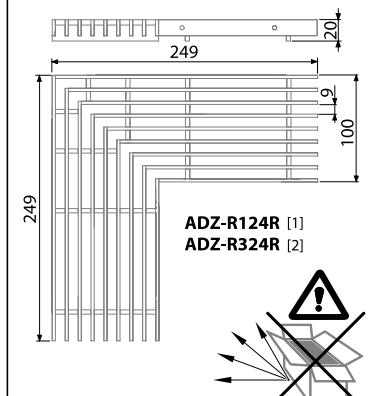
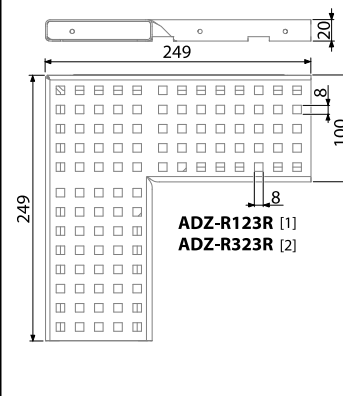
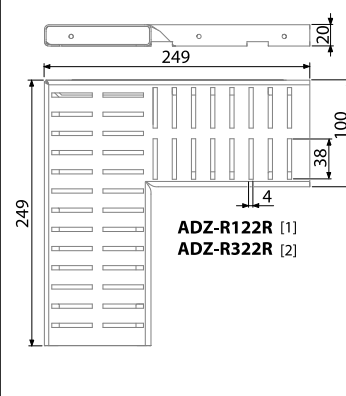
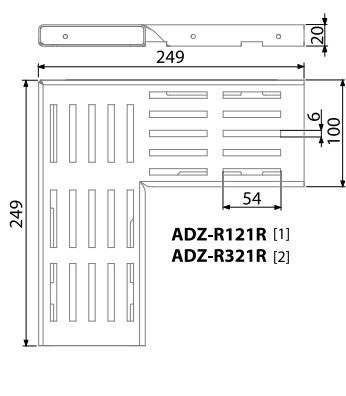
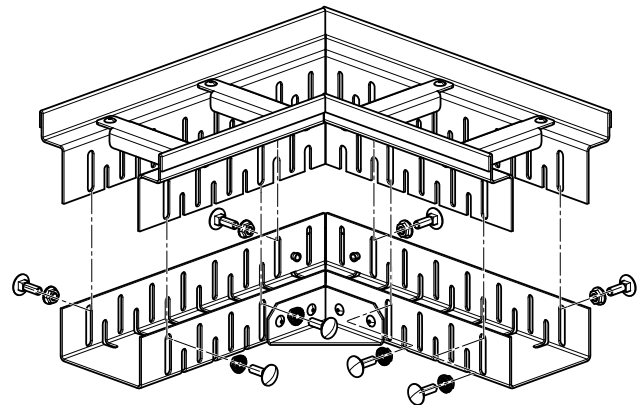
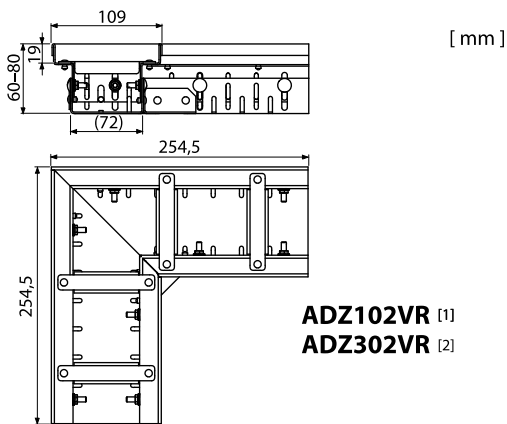
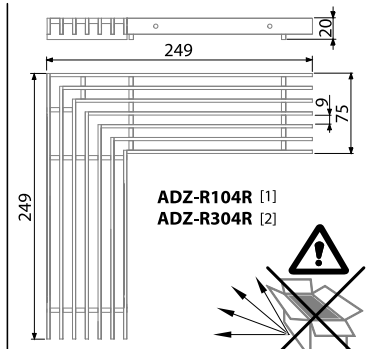
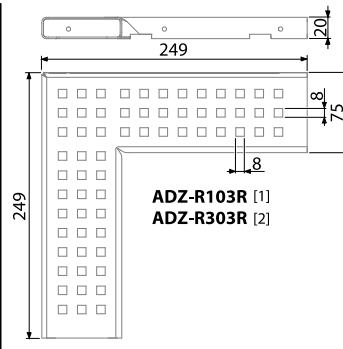
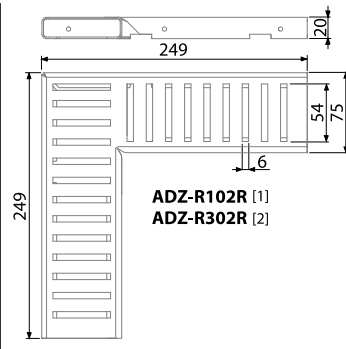
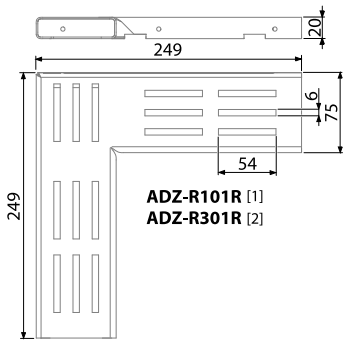
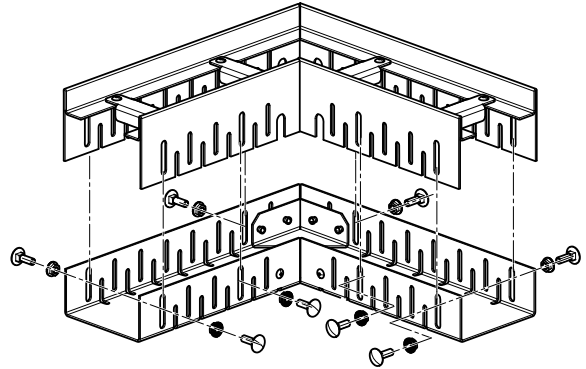
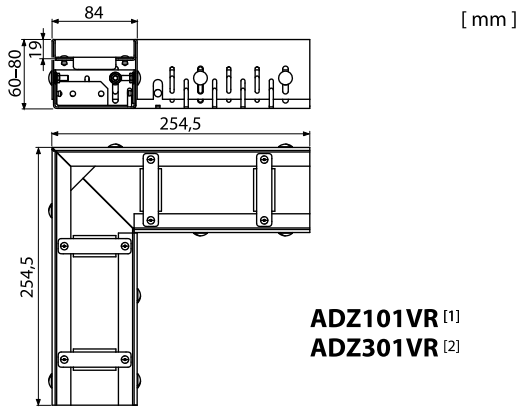


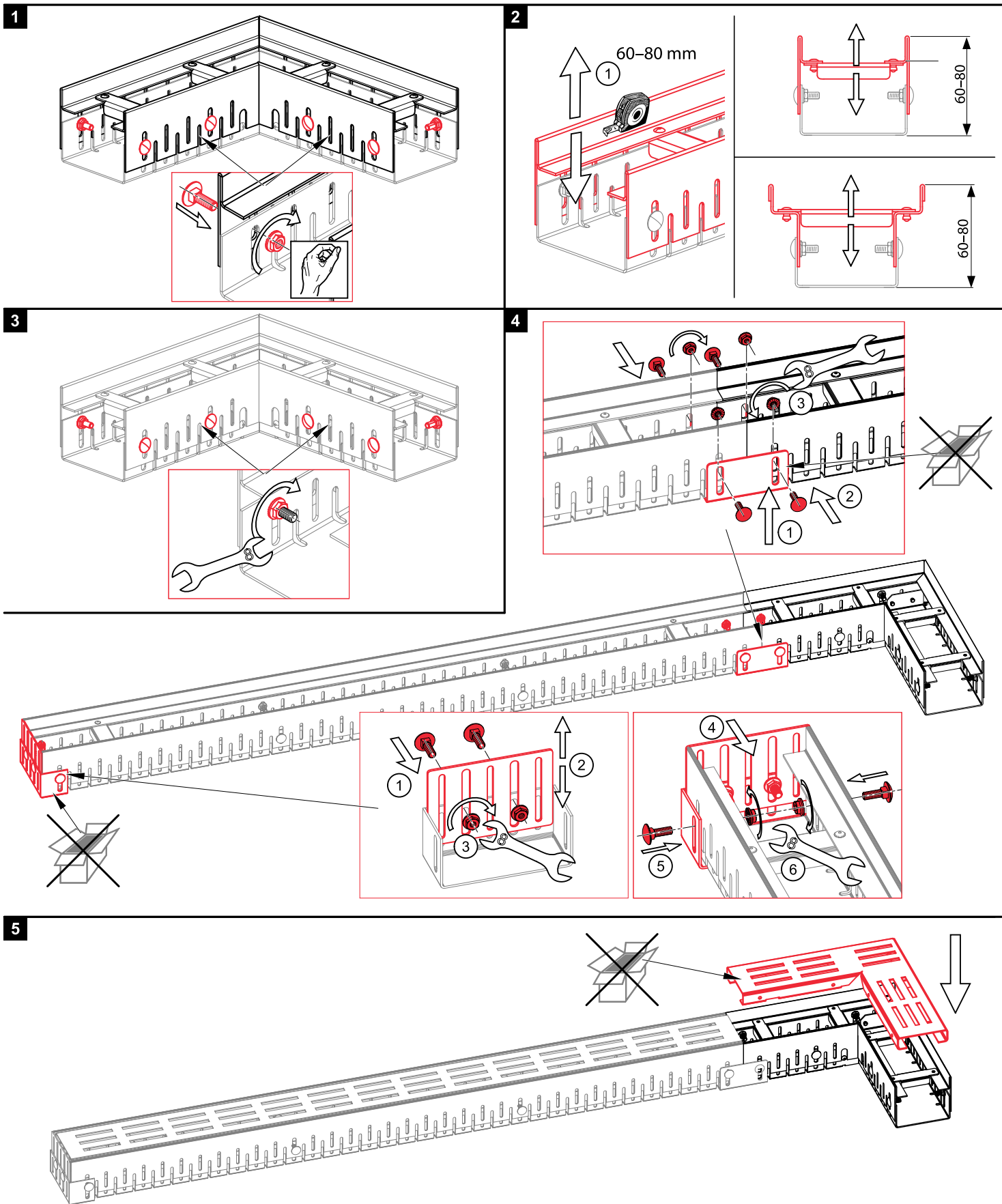


## ADZ101VR ■ ADZ102VR ■ ADZ301VR ■ ADZ302VR



[1] | CZ pozinkovaná ocel | SK pozinkovaná oceľ | RU оцинкованная сталь | EN galvanized steel  
| DE verzinkt | HU horganyzott acél | PL stal ocynkowana | RO oțel galvanizat

[2] | CZ nerez | SK nerez | RU нержавеющая сталь | EN stainless steel  
| DE Edelstahl | HU rozsdamentes acél | PL stal nierdzewna | RO oțel inoxidabil



Alca plast, s. r. o.  
 Bratislavská 2846, 690 02 Břeclav , Česká republika  
 Tel.: +420 519 821 117 – prodej ČR  
 Tel.: +420 519 821 041 – export , Fax: +420 519 821 083  
 e-mail: [alcaplast@alcaplast.cz](mailto:alcaplast@alcaplast.cz) , [www.alcaplast.cz](http://www.alcaplast.cz)